

СТАНОК  
РАДИАЛЬНО-СВЕРЛИЛЬНЫЙ  
2К52-1

Руководство по эксплуатации  
2К52-1.00.00.000 РЭ

СТАНКОИМПОРТ

СССР

МОСКВА

## СОДЕРЖАНИЕ

|   |    |  |    |
|---|----|--|----|
| 1. Общие сведения.....  | 3  | 9.2. Транспортирование.....  | 25 |
| 2. Основные данные.....   | 3  | 9.3. Порядок установки.....  | 26 |
| 3. Комплект поставки.....   | 5  | 9.4. Подготовка к первоначальному<br>пуску и первоначальный пуск.....              | 26 |
| 4. Указания мер безопасности.....                                     | 6  | 10. Порядок работы на станке.....  | 26 |
| 5. Состав станка.....   | 7  | 10.1. Настройка, наладка и режим<br>работы.....                                    | 26 |
| 6. Устройство и работа станка и<br>его составных частей.....          | 7  | 10.2. Регулирование.....   | 26 |
| 6.1. Перечень органов управления.....                                 | 7  | 10.3. Предельные допускаемые режимы работы.....                                    | 27 |
| 6.2. Перечень графических символов<br>на табличках станка.....        | 8  | 10.4. Возможные неисправности в работе<br>станка и методы их устранения.....       | 27 |
| 6.3. Кинематическая схема.....  | 9  | 11. Свидетельство о приемке.....   | 28 |
| 6.4. Основание станка.....  | 12 | 11.1. Испытание станка 2K52-1 на<br>соответствие нормам точности и жесткости.....  | 28 |
| 6.5. Бочка.....   | 12 | 11.2. Нормы шума.....  | 30 |
| 6.6. Рукав.....   | 13 | 11.3. Электрооборудование.....   | 30 |
| 6.7. Каретка.....   | 14 | 12. Свидетельство о приемке.....   | 31 |
| 6.8. Сверлильная головка.....   | 15 | 13. Свидетельство о консервации.....   | 31 |
| 6.9. Штурвальное устройство.....                                      | 16 | 14. Хранение.....  | 31 |
| 7. Электрооборудование.....   | 17 | 15. Указания по техническому обслуживанию,<br>эксплуатации и ремонту.....          | 31 |
| 7.1. Характеристика электро-<br>оборудования.....                     | 17 | 15.1. Указания по техническому<br>обслуживанию.....                                | 31 |
| 7.2. Первоначальный пуск станка.....                                  | 17 | 15.2. Требования по эксплуатации.....  | 31 |
| 7.3. Описание работы электросхемы.....                                | 19 | 15.3. Указания по ремонту.....   | 31 |
| 7.4. Система защиты электро-<br>оборудования и меры безопасности..... | 22 | 16. Особенности разборки и сборки при ремонте.....                                 | 32 |
| 8. Система смазки.....  | 23 | Приложение 1. Инструктивно-технологическая<br>карта технического обслуживания..... | 33 |
| 8.1. Перечень точек смазки.....                                       | 23 | Приложение 2. Карта планового технического<br>обслуживания.....                    | 34 |
| 8.2. Описание работы системы смазки.....                              | 24 | Приложение 3. Перечень подшипников.....  | 35 |
| 8.3. Указания по эксплуатации системы смазки.....                     | 25 |  |    |
| 8.4. Перечень применяемых смазочных<br>материалов и их аналогов.....  | 25 |  |    |
| 9. Установка станка.....  | 25 |  |    |
| 9.1. Распаковка.....  | 25 |  |    |

В связи с постоянной работой по совершенствованию изделия, повышающей его надежность и улучшающей условия эксплуатации, в конструкцию могут быть внесены незначительные изменения, не отраженные в настоящем издании.

## 1. ОБЩИЕ СВЕДЕНИЯ

В руководстве даны основные сведения по пуску, эксплуатации и обслуживанию радиально-сверлильного переносного станка 2К52-1 (рис. 1), предназначенного для обработки отверстий в средних и крупных деталях. Станок применяется в индивидуальном, мелкосерийном и серийном производстве.

На станке можно выполнять сверление, рассверливание, зенкерование, развертывание, нарезание резьбы в разных плоскостях и под разными углами. Вид климатического исполнения УХЛ-4 ГОСТ 15150-69.

## 2. ОСНОВНЫЕ ДАННЫЕ

| Параметры   | Данные |
|---|--------|
| Класс точности, ГОСТ 8-82   | Н      |
| Наибольший условный диаметр сверления (сталь 45, ГОСТ 1050-74)  | 25     |
| Наибольший диаметр нарезаемой резьбы (сталь 45)   | M16    |
| Вылет шпинделя (расстояние от оси шпинделя до образующей колонны, измеренное в плоскости, параллельной направляющим рукава и проходящей через ось колонны), мм: |        |
| Наименьший  | 300    |
| Наибольший  | 800    |
| Наибольший крутящий момент на шпинделе, Н·м   | 90     |
| Наибольшее усилие подачи, Н   | 5000   |
| Мощность главного привода, кВт  | 1,5    |
| Габаритные размеры станка, мм:  |        |
| Длина   | 1760   |
| Ширина  | 915    |
| Высота  | 1970   |
| Масса станка, кг  | 1250   |
| Срок службы станка до первого капитального ремонта, лет   | 13     |
| Наработка на отказ в отработанных тыс. час  | 1,0    |

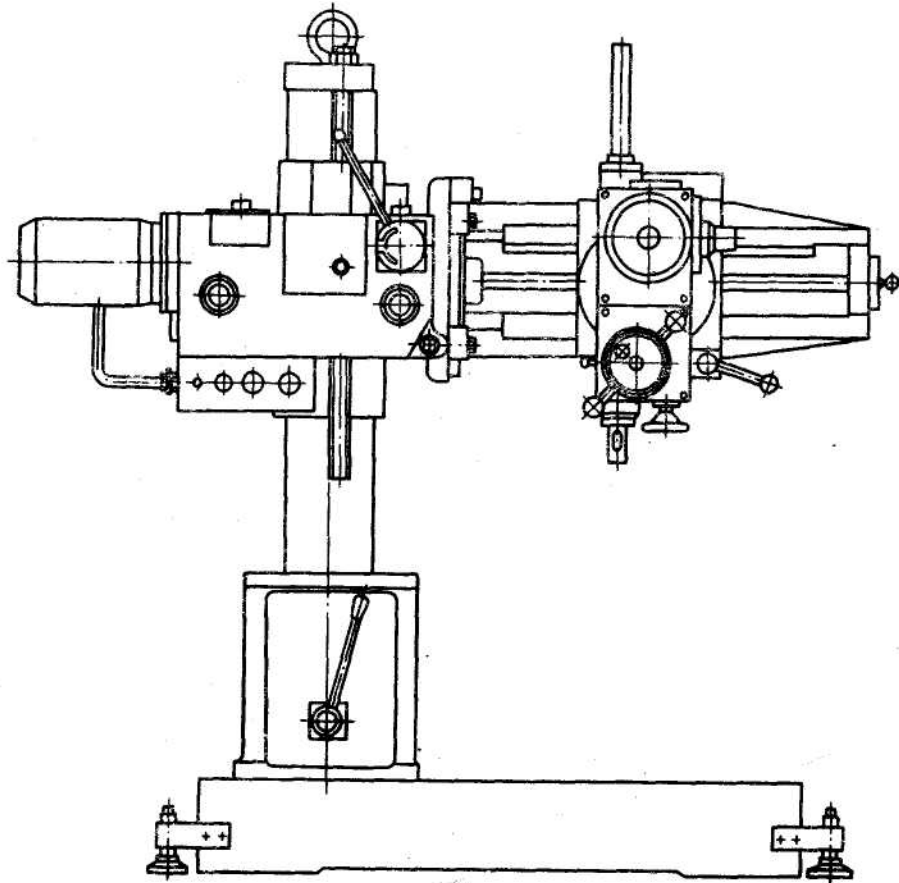


Рис.1 Станок радиально-сверлильный

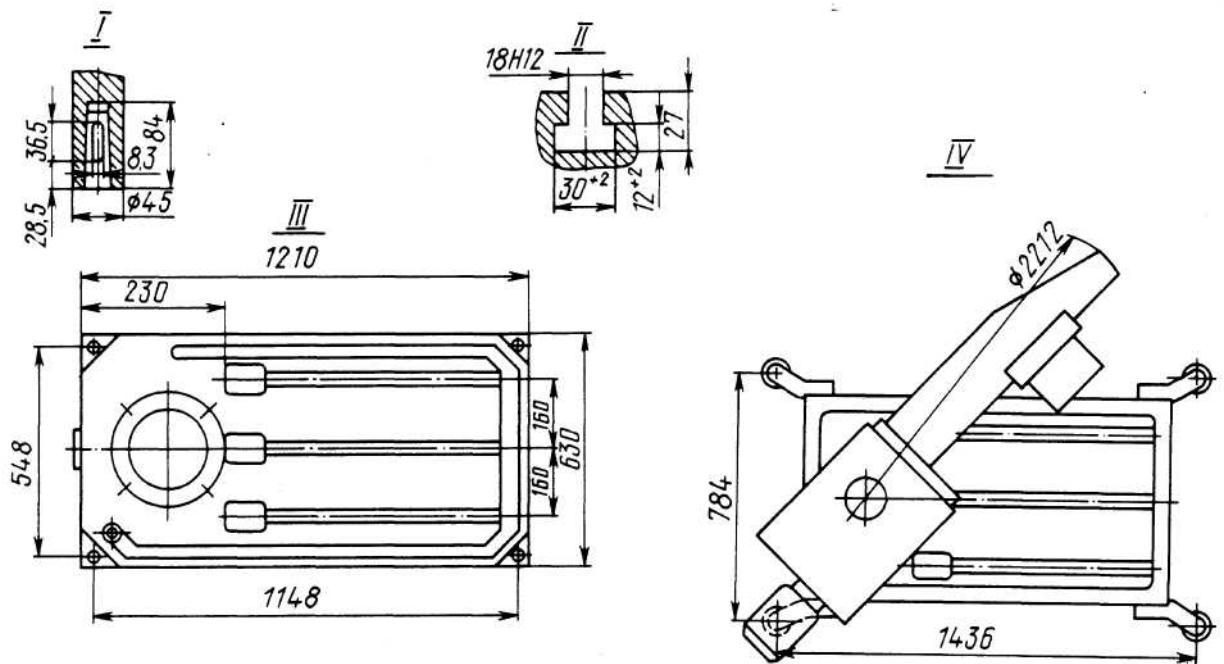


Рис.2. Присоединительные размеры станка:  
 I – шпиндель; II – пазы основания; III – основание;  
 IV – габарит станка в плане

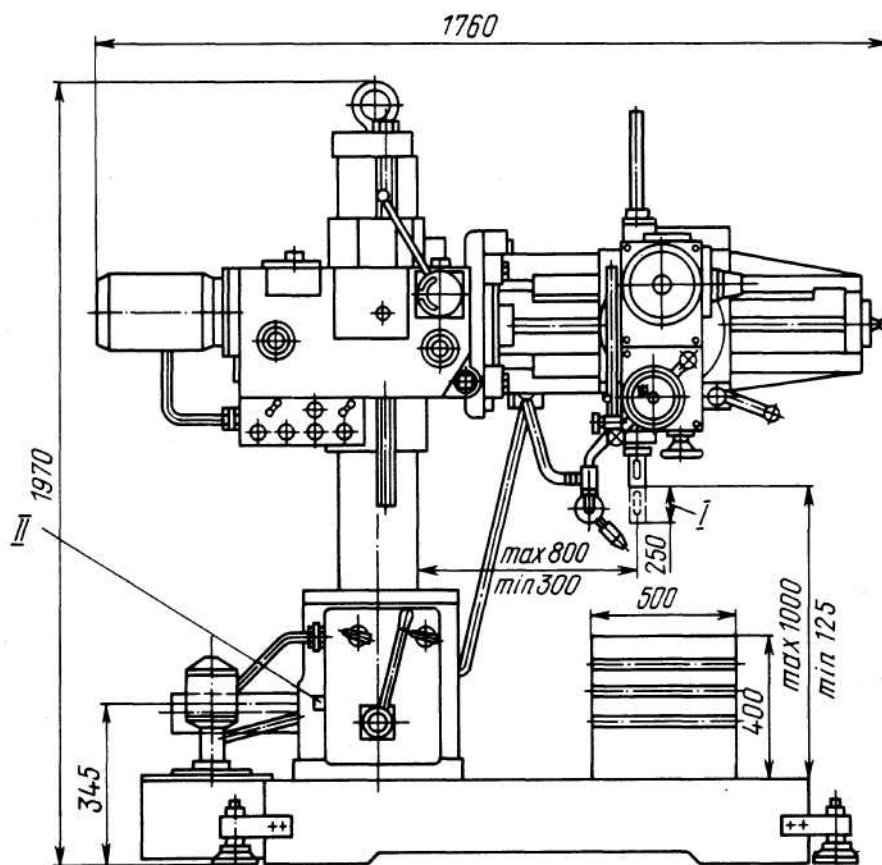


Рис.3. Габаритные размеры и размеры рабочего пространства станка:

I – ход; II – подвод электроэнергии

| Параметры                        | Данные  | Параметры                    | Данные      |
|----------------------------------|---------|------------------------------|-------------|
| Колонна                          |         | Частота вращения шпинделя,   | 63,100,160, |
| Диаметр колонны, мм              | 180     | мин <sup>-1</sup>            | 250, 400,   |
| Зажим                            | Ручной  |                              | 630, 1000,  |
|                                  |         |                              | 1600        |
| Рукав                            |         | Число ступеней механиче-     |             |
| Наибольшее перемещение рука-     | 625     | ских подач                   | 3           |
| ва по колонне, мм                |         | Механические подачи шпин-    |             |
| Сверлильная головка              |         | деля, мм/об                  | 0,125; 0,2  |
| Наибольший ход по направ-        | 500     |                              | 0,315       |
| ляющим рукава, мм                |         |                              |             |
| Зажим на направляющим рукава     | Ручной  | Плита                        |             |
|                                  |         | Ширина, мм                   | 630         |
| Шпиндель                         |         | Количество пазов             | 3           |
| Ход шпинделя, мм                 |         | Ширина паза, ГОСТ 1574-75,мм | 18Н12       |
| Наибольший                       | 250     | Расстояние между пазами, мм  | 160         |
| На выбивку инструмента           | 15      |                              |             |
| Конус шпинделя, ГОСТ 25557-82    | Морзе 3 | Стол прямоугольный съемный   |             |
| Расстояние от торца шпинделя     |         | Размеры рабочей поверхности: |             |
| до рабочей поверхности плиты, мм |         | Горизонтальный, мм           | 360x500     |
| Наименьшее                       | 125     | Вертикальный, мм             | 400x500     |
| Наибольшее                       | 1000    | Количество пазов             | 3           |
| Число ступеней частоты враще-    | 8       | Ширина пазов, мм             | 14Н12       |
| ния шпинделя                     |         | Расстояние между пазами, мм  | 100         |

### 3. КОМПЛЕКТ ПОСТАВКИ

| Обозначение   | Наименование, государственный стандарт   | Количество на станок 2К52-1 |
|---|--|-----------------------------|
| 2К52-1  | Станок в сборе   |                             |
| <b>Входят в комплект и стоимость станка</b>                           |  |                             |
| Принадлежности  |  |                             |
| 2К5290.000.0000   | Рукоятка поворота рукава   | 1                           |
| 2К5289.00.031.0000  | Ключ для замка электрошкафа  | 1                           |
|   | Ключ 7811-0022, ГОСТ 2839-80   | 1                           |
|   | Оправка 6039-0012, ГОСТ 2682-86  | 1                           |
|   | Ключ 78110024, ГОСТ 2839-80  | 1                           |
|   | Клин 7851-'0012, ГОСТ 3025-78  | 1                           |
|   | Патрон 16-В18.ТУ2-040-52-76  | 1                           |
|   | Втулка 6100-0142, ГОСТ 13598-68  | 1                           |
|   | Втулка 6100-0143, ГОСТ 13598-68  | 1                           |
|   | Ключ автоматического выключателя   | 3                           |
| 2К52.8700.000.00.00   | Шприц штоковый   | 1                           |
| Запасные части  |  |                             |
|   | Лампа М024-40 ГОСТ 1182—77   | 1                           |
|   | Плавкая вставка ПВД-1 к предохранителю ПРС-6-П (ток плавкой вставки 2А)                  | 6*                          |
|   | Запасные части к магнитному пускателю  | 1*                          |
| Документация  |  |                             |
| 2К52-1.00.00.000РЭ  | Станки радиально- сверлильные 2К52-1, 2К52Т-1. Руководство по эксплуатации               | 1                           |
| <b>Поставляется по требованию заказчика за отдельную плату</b>        |  |                             |
| Принадлежности  |  |                             |
|   | Тиски 7200-0210, ГОСТ 14904-80   | 1                           |
|   | Патрон предохранительный для метчиков  | 1                           |
|   | Стол горизонтально-вертикальный РКВ7205-4003   | 1                           |
|   | Стол-плита   | ---                         |
| 2К52-1.00.000.011   | Стол прямоугольный съемный   | 1                           |
| Документация  |  |                             |
|   | Каталог деталей и сборочных единиц 2К52-1.00.00.000 КД                                   | 1                           |
| <b>Входят в комплект станка, но поставляются за отдельную плату</b>   |  |                             |
| Принадлежности  |  |                             |
|   | Привод механизированного зажима колонны  | 1                           |
|   | Система охлаждения   | 1                           |
|   | Тепловой элемент к реле ТРН-10 (ток теплового элемента в соответствии с заказом-нарядом) | 2**                         |
| *Только для экспортных поставок; ** Для станка с мех. зажимом колонны |  |                             |

#### 4. УКАЗАНИЯ МЕР БЕЗОПАСНОСТИ

1. Станок должен быть надежно подключен к цеховому заземляющему устройству. Электрическое сопротивление измеренное между винтом заземления и любой металлической частью станка, которая может оказаться под напряжением в результате пробоя изоляции, не должно превышать 0,1 Ом.

2. Время торможения шпинделя после его выключения (при всех частотах вращения) не должно превышать трех секунд.

3. Нельзя переключать рукоятки управления во время вращения шпинделя.

4. Рукоятки и другие органы управления станка снабжены надежными фиксаторами, не допускающими самопроизвольных перемещений отдельных сборочных единиц станка.

5. Рабочее положение мнемонической рукоятки исключает возможность включения электросхемы станка.

6. Включение вводного выключателя невозможно без специального ключа, входящего в комплект поставки.

7. На станке установлена кнопка „Стоп" (аварийная) с грибовидным толкателем.

8. Во время работы на станке не разрешается:

- работать с открытым шкафом электрооборудования;
- производить ремонт и осмотр электроаппаратуры при включенном автоматическом выключателе;
- работать при снятых крышках, закрывающих вращающиеся детали станка;
- производить выбивку инструмента при вращающемся шпинделе;
- оставлять рукоятку на хвостовике зубчатого колеса ручного опускания рукава по колонне;
- работать при расположении штыря в положении выбивки инструмента;
- прикладывать чрезмерные усилия при повороте колонны, так как это может привести к поломке подвижного упора, расположенного в ее нижней части. Упор обеспечивает полный оборот колонны и предотвращает от скручивания кабель, проходящий внутри поворотной колонны.

**ВНИМАНИЕ!** Во избежание перегрева электромеханической головки и

преждевременного выхода ее из строя число включений в минуту должно быть не более 2.

## 5. СОСТАВ СТАНКА

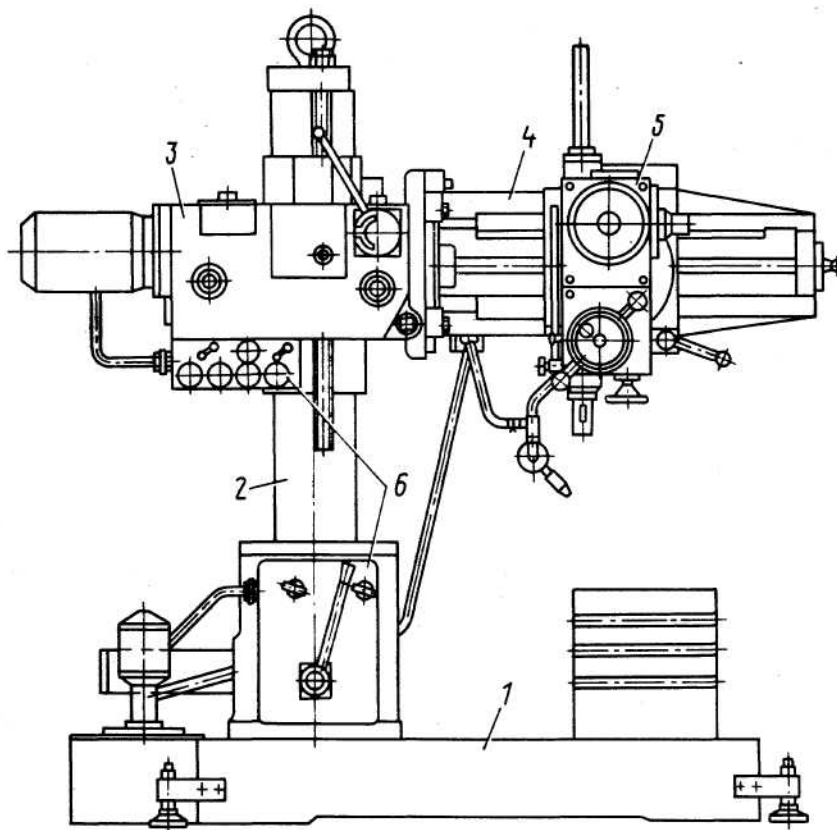


Рис. 4. Состав станка

| Номер позиции на рис. 4 | Обозначение      | Наименование        |
|-------------------------|------------------|---------------------|
| 1                       | 2K52-1.10.00.000 | Основание           |
| 2                       | 2K52-1.20.00.000 | Колонна             |
| 3                       | 2K52-1.30.00.000 | Бочка               |
| 4                       | 2K52-1.40.00.000 | Рукав               |
| 5                       | 2K52-1.50.00.000 | Сверлильная головка |
| 6                       | 2K52-1.80.00.000 | Электрооборудование |

## 6. УСТРОЙСТВО И РАБОТА СТАНКА И ЕГО СОСТАВНЫХ ЧАСТЕЙ

### Перечень органов управления

| Номер позиции на рис. 4 | Наименование  |
|-------------------------|---|
| 1, 5                    | Переключатели скоростей шпинделя  |
| 2                       | Толкатель конечного выключателя „Вверх“   |
| 3                       | Квадратный хвостовик для рукоятки ручного опускания бочки   |
| 4                       | Рукоятке включения вращения шпинделя, механического перемещения рукава по колонне и зажима-разжима бочки на колонне |



| Номер позиции на рис. 4 | Наименование  |
|-------------------------|---|
| 6                       | Маховик перемещения сверильной головки по рукаву                        |
| 7                       | Рукоятка переключения механической подачи шпинделя                      |
| 8                       | Рукоятка зажим а-разжима каретки и колонны (тумблер 23 в положении „А") |
| 9                       | Маховик тонкой подачи шпинделя вручную                                  |
| 10                      | Кнопка фиксации лимба   |
| 11                      | Рукоятки включения механической или ручной подачи шпинделя              |
| 12                      | Кнопка включения упора лимба  |
| 13                      | Вал поворота рукава   |
| 14                      | Кнопка „Аварийный стоп"   |
| 15                      | Кнопка „Выключение схемы"   |
| 16                      | Тумблер включения местного освещения или переносной лампы               |
| 17                      | Рукоятка вводного выключателя   |
| 18                      | Рукоятка ручного зажима колонны   |
| 19                      | Рукоятка управления системы охлаждения                                  |
| 20                      | Толкатель конечного выключателя „Вниз"                                  |
| 21                      | Кнопка разжима колонны (тумблер 23 в положении „В")                     |
| 22                      | Кнопка зажима колонны (тумблер 23 в положении „В")                      |
| 23                      | Тумблер выбора органов управления зажимом, разжимом колонны             |

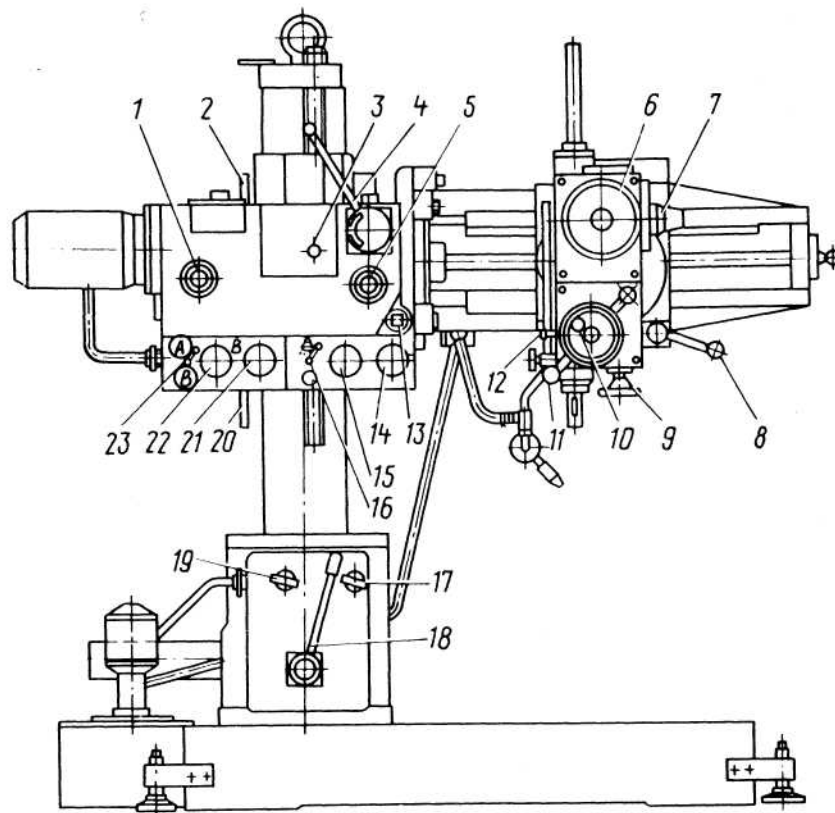


Рис. 5. Основные органы управления станка

## Перечень графических символов на табличках станка

| Символ  | Значение                            | Символ  | Значение  |
|---|-------------------------------------|---|---|
|  | Электрическое напряжение            |  | Разжим каретки                                    |
|  | Вращательное движение в обе стороны |  | Подача в мм/об, подача прямолинейная вертикальная |
|  | Частота вращения                    |  | Освещение   |
|  | На ходу не переключать!             |  | Насос охлаждающей жидкости                        |
|  | Подъем и опускание рукава           |  | Зажим колонны рукояткой зажима каретки            |
|  | Зажим колонны                       |  | Зажим колонны кнопками управления                 |
|  | Разжим колонны                      |  | Тонкий ручной подвод инструмента                  |
|  | Зажим каретки                       |   |   |

### 6.3. Кинематическая схема

Кинематическая схема станка (рис. 6) содержит четыре кинематические цепи: вращения шпинделя, подач, вертикального перемещения рукава и зажима колонны.

#### 6.3.1. Цепь вращения шпинделя

Вращение шпинделя от электродвигателя М передается через коробку скоростей, приводной вал У, конические зубчатые колеса 39-40; 41-47 на цилиндрическую передачу 26-27. Передвижные блоки 8-7-6-5 и 43-44 коробки скоростей обеспечивают восемь ступеней частоты вращения шпинделя в диапазоне от 63 до 1600 мин<sup>-1</sup>.

#### 6.3.2. Цепь подач

Вращение от шпинделя через цилиндрическую передачу 25-32, коробку подач, червячную передачу 38, 51, зубчатые колеса 50 передается на рейку 49 пиноли шпинделя.

Тройным блоком 28-29-30 обеспечивается получение трех механических подач 0,125; 0,2; 0,315 мм/об.

Включение механической подачи осуществляется рукоятками штурвального устройства в направлении „На себя“. Тонкая ручная подача осуществляется маховиком при включении рукоятки в положение „Тонкий ручной подвод инструмента“.



| Куда входит            | Номер позиции на рис | Число зубьев Зубчатых колес или заходов червяков и ходовых винтов | Модуль или шаг, мм | Ширина зубчатого колеса, мм | Материал                    | Показатели свойств материалов |
|------------------------|----------------------|---|--------------------|-----------------------------|-----------------------------|-------------------------------|
| Коробка скоростей      | 1                    | 26  | 2                  | 8                           | Сталь 45<br>ГОСТ 1050-74    | Зубья<br>HRC 45-50            |
|                        | 2                    | 26  | 2                  | 11                          | Сталь 40X<br>ГОСТ 4543-71   | Зубья<br>HRC 40-45            |
| Механизм переключения  | 3                    | 18  | 2                  | 12                          | Сталь 40X<br>ГОСТ 4543-71   | ----                          |
|                        | 4                    | 12  | 6,28               | 75                          | Чугун СЧ 20<br>ГОСТ 1412-79 | ----                          |
| Коробка скоростей      | 5                    | 32  | 2                  | 9                           | Сталь 40X<br>ГОСТ 4543-71   | Зубья<br>HRC 48-52            |
|                        | 6                    | 48  | 2                  | 10                          | Сталь 40X<br>ГОСТ 4543-71   | Зубья<br>HRC 48-52            |
|                        | 7                    | 55  | 2                  | 10                          | Сталь 40X<br>ГОСТ 4543-71   | Зубья<br>HRC 48-52            |
|                        | 8                    | 40  | 2                  | 9                           | Сталь 40X<br>ГОСТ 4543-71   | Зубья<br>HRC 48-52            |
|                        | 9                    | 33  | 2                  | 9                           | Сталь 40X<br>ГОСТ 4543-71   | Зубья<br>HRC 48-52            |
|                        | 10                   | 18  | 2                  | 10                          | Сталь 40X<br>ГОСТ 4543-71   | Зубья<br>HRC 48-52            |
|                        | 19                   | 25  | 2                  | 10                          | Сталь 40X<br>ГОСТ 4543-71   | Зубья<br>HRC 48-52            |
|                        | 12                   | 42  | 2                  | 9                           | Сталь 40X<br>ГОСТ 4543-71   | Зубья<br>HRC 48-52            |
|                        | 13                   | 20  | 2                  | 9                           | Сталь 40X<br>ГОСТ 4543-71   | Зубья<br>HRC 48-52            |
| Механизм подъема бочки | 14                   | 20  | 2                  | 6                           | Сталь 45<br>ГОСТ 1050-74    | Зубья<br>HRC 48-52            |
|                        | 15                   | 11  | 1,75               | 15                          | Сталь 40X<br>ГОСТ 4543-71   | Зубья<br>HRC 48-52            |
|                        | 16                   | 40  | 1,75               | 15                          | Сталь 40X<br>ГОСТ 4543-71   | Зубья<br>HRC 48-52            |
|                        | 17                   | 1   | 6                  | 1243                        | Сталь 45<br>ГОСТ 1050-74    | ----                          |
|                        | 18                   | 11  | 1,75               | 15                          | Сталь 45<br>ГОСТ 1050-74    | Зубья<br>HRC 48-52            |

| Куда входит           | Номер позиции на рис | Число зубьев<br>Зубчатых колес или заходов червяков и ходовых винтов | Модуль или шаг, мм | Ширина зубчатого колеса, мм | Материал                    | Показатели свойств материалов     |
|-----------------------|----------------------|--|--------------------|-----------------------------|-----------------------------|-----------------------------------|
| Механизм зажима бочки | 19                   | 13   | 3,14               | 43*                         | Сталь 40Х<br>ГОСТ 4543-71   | НВ 241- 285                       |
|                       | 20                   | 30   | 1                  | 17                          | Сталь 45<br>ГОСТ 1050-74    | Зубья<br>HRC 48-52                |
| Рукав                 | 21                   | 40   | 2                  | 17                          | Сталь 40Х<br>ГОСТ 4543-71   | Зубья<br>HRC 48-52                |
|                       | 21**                 | 48   | 2                  | 17                          | Сталь 40Х<br>ГОСТ 4543-71   | Зубья<br>HRC 48-52                |
|                       | 22                   | 92   | 2                  | 28                          | Чугун СЧ 20<br>ГОСТ 1412-79 | ----                              |
| Каретка               | 23                   | 14   | 1,5                | 9                           | Сталь 40Х<br>ГОСТ 4543-71   | НВ 241- 285<br>Зубья<br>HRC 48-52 |
|                       | 24                   | 30   | 1,5                | 13,5                        | Сталь 40Х<br>ГОСТ 4543-71   | Зубья<br>HRC 48-52                |
| Привод шпинделя       | 25                   | 23   | 1,5                | 11                          | Сталь 40Х<br>ГОСТ 4543-71   | Зубья<br>HRC 48-52                |
|                       | 26                   | 37   | 2                  | 10                          | Сталь 40Х<br>ГОСТ 4543-71   | НВ 217- 269<br>Зубья<br>HRC 48-52 |
| Шпиндель              | 27                   | 29   | 2                  | 12                          | Сталь 40Х<br>ГОСТ 4543-71   | Зубья<br>HRC 48-52                |
| Коробка передач       | 28                   | 44   | 1,5                | 7                           | Сталь 40Х<br>ГОСТ 4543-71   | НВ 217- 269<br>Зубья<br>HRC 48-52 |
|                       | 29                   | 52   | 1,5                | 7                           | Сталь 40Х<br>ГОСТ 4543-71   | НВ 217- 269<br>Зубья<br>HRC 48-52 |
|                       | 30                   | 37   | 1,5                | 7                           | Сталь 40Х<br>ГОСТ 4543-71   | НВ 217- 269<br>Зубья<br>HRC 48-52 |
|                       | 31                   | 24   | 1,5                | 8                           | Сталь 40Х<br>ГОСТ 4543-71   | НВ 217- 269<br>Зубья<br>HRC 48-52 |
|                       | 32                   | 51   | 1,5                | 9                           | Сталь 40Х<br>ГОСТ 4543-71   | Зубья<br>HRC 48-52                |

| Куда входит       | Номер позиции на рис | Число зубьев<br>Зубчатых колес или заходов червяков и ходовых винтов | Модуль или шаг, мм | Ширина зубчатого колеса, мм | Материал                  | Показатели свойств материалов     |
|-------------------|----------------------|--|--------------------|-----------------------------|---------------------------|-----------------------------------|
| Коробка передач   | 33                   | 35   | 1,5                | 7                           | Сталь 40Х<br>ГОСТ 4543-71 | Зубья<br>HRC 48-52                |
|                   | 34                   | 48   | 1,5                | 8                           | Сталь 40Х<br>ГОСТ 4543-71 | Зубья<br>HRC 48-52                |
|                   | 35                   | 20   | 1,5                | 7                           | Сталь 40Х<br>ГОСТ 4543-71 | Зубья<br>HRC 48-52                |
|                   | 36                   | 28   | 1,5                | 7                           | Сталь 40Х<br>ГОСТ 4543-71 | Зубья<br>HRC 48-52                |
|                   | 37                   | 127  | 4,71               | 593                         | Сталь 45<br>ГОСТ 1050-74  | ----                              |
| Механизм подачи   | 38                   | 1  | 2                  | 29                          | Сталь 40Х<br>ГОСТ 4543-71 | Витки<br>HRC 48-52                |
| Каретка           | 39                   | 23   | 2                  | 12                          | Сталь 40Х<br>ГОСТ 4543-71 | НВ 217- 269<br>Зубья<br>HRC 48-52 |
|                   | 40                   | 25   | 2                  | 12                          | Сталь 40Х<br>ГОСТ 4543-71 | Зубья<br>HRC 48-52                |
| Привод шпинделя   | 41                   | 21   | 2                  | 12                          | Сталь 40Х<br>ГОСТ 4543-71 | Зубья<br>HRC 48-52                |
| Коробка скоростей | 42                   | 67   | 2                  | 11                          | Сталь 40Х<br>ГОСТ 4543-71 | Зубья<br>HRC 48-52                |
|                   | 43                   | 18   | 2                  | 13                          | Сталь 40Х<br>ГОСТ 4543-71 | НВ 229- 285<br>Зубья<br>HRC 48-52 |
|                   | 44                   | 54   | 2                  | 12                          | Сталь 40Х<br>ГОСТ 4543-71 | Зубья<br>HRC 48-52                |
|                   | 45                   | 32   | 2                  | 12                          | Сталь 40Х<br>ГОСТ 4543-71 | Зубья<br>HRC 48-52                |
| Бочка             | 46                   | 1  | 2                  | 50                          | Сталь 45<br>ГОСТ 1050-74  | НВ 241- 285                       |
| Привод шпинделя   | 47                   | 19   | 2                  | 13                          | Сталь 40Х<br>ГОСТ 4543-71 | Зубья<br>HRC 48-52                |
| Привод шпинделя   | 48                   | 30   | 1,5                | 6                           | Сталь 40Х<br>ГОСТ 4543-71 | Зубья<br>HRC 48-52                |
| Шпиндель          | 49                   | 42   | 6,28               | 263,76*                     | Сталь 45<br>ГОСТ 1050-74  | НВ 241- 285                       |

| Куда входит            | Номер позиции на рис | Число зубьев<br>Зубчатых колес или заходов червяков и ходовых винтов | Модуль или шаг, мм | Ширина зубчатого колеса, мм | Материал                  | Показатели свойств материалов     |
|------------------------|----------------------|--|--------------------|-----------------------------|---------------------------|-----------------------------------|
| Штурвальное устройство | 50                   | 12   | 2                  | 48                          | Сталь 40Х<br>ГОСТ 4543-71 | НВ 229- 285<br>Зубья<br>HRC 48-52 |
|                        | 51                   | 41   | 2                  | 20                          | Бронза<br>Бр. ОСЦ 5-5-5   | ----                              |
|                        | 52                   | 36   | ----               | 8                           | Сталь 40Х<br>ГОСТ 4543-71 | Зубья<br>HRC 45-50                |
|                        | 53                   | 36   | ----               | 8                           | Сталь 45<br>ГОСТ 1050-74  | Зубья<br>HRC 48-52                |

\* длина

\*\* для станка с частотой 60Гц.

#### 6.4. Основание станка

Основание выполнено в виде жесткой отливки. Для повышения устойчивости станка, а также для выставки зеркала плиты в горизонтальной плоскости служат приставные опоры.

На основании монтируется цоколь, в котором устанавливается колонна, вращающаяся на двух подшипниках. Колонна несет на себе бочку с рукавом и сверлильной головкой.

К основанию крепится бачок для охлаждающей жидкости с насосом (поставляется по требованию заказчика).

#### 6.5. Бочка

Бочка служит корпусом для ряда сборочных единиц: коробки скоростей, механизма переключения, механизма подъема, механизма зажима и электрооборудования.

##### 6.5.1. Коробка скоростей

Вращение от электродвигателя 1 (рис. 7) через муфту 2 передается на вал I и зубчатыми колесами 5 и 6 на вал II. Далее зубчатыми колесами 3, 4, 5, 20 с помощью

четырёхвенцового блока (колеса 16, 17, 18, 19) и двухвенцового (колеса 12 и 13, вал III) вращение передается на зубчатое колесо II рукава (через зубчатое колесо 10 вала IV).

### 6.5.2. Механизм переключения скоростей

Механизм (рис. 8) предназначен для перемещения двух- и четырехвенцового блока коробки скоростей. Установка частот вращения шпинделя производится двумя рукоятками, расположенными на панельной стенке, посредством вилок 1 и 2.

### 6.5.3. Механизм подъема

Механизм подъема (см. рис. 7) предназначен для механического подъема и опускания бочки с рукавом. Привод осуществляется от электродвигателя 1 через включенное зубчатое колесо 6 с муфтой 7 на коническую пару 14, 15. Коническое зубчатое колесо 14 связано с гайкой 9, которая, вращаясь по неподвижному винту 8, осуществляет вертикальное перемещение бочки вверх-вниз.

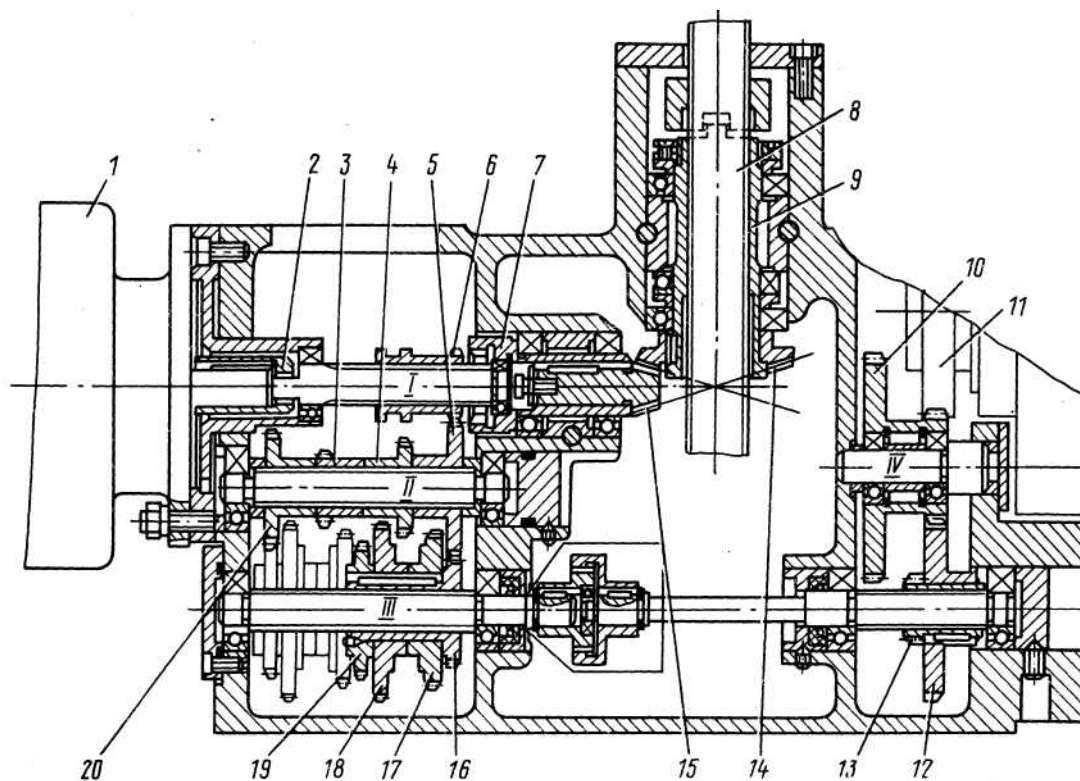


Рис. 7. Коробка скоростей и механизм подъема бочки

Для ручного опускания бочки предусмотрено пружиненное коническое колесо, хвостовик которого выведен на переднюю стенку бочки. Коническим колесом пользуются в случае горизонтального расположения шпинделя для облегчения вы-



ставки на заданную координату и производят механический подъем бочки выше заданной координаты с последующим опусканием вручную.

В механизме подъема на случай износа гайки 9 предусмотрена предохранительная гайка.

При включении подъема (опускания) и появлении повышенного шума (муфта подъема оказалась не включенной) необходимо рукоятку установить обратно в нейтральное положение и снова включить подъем.

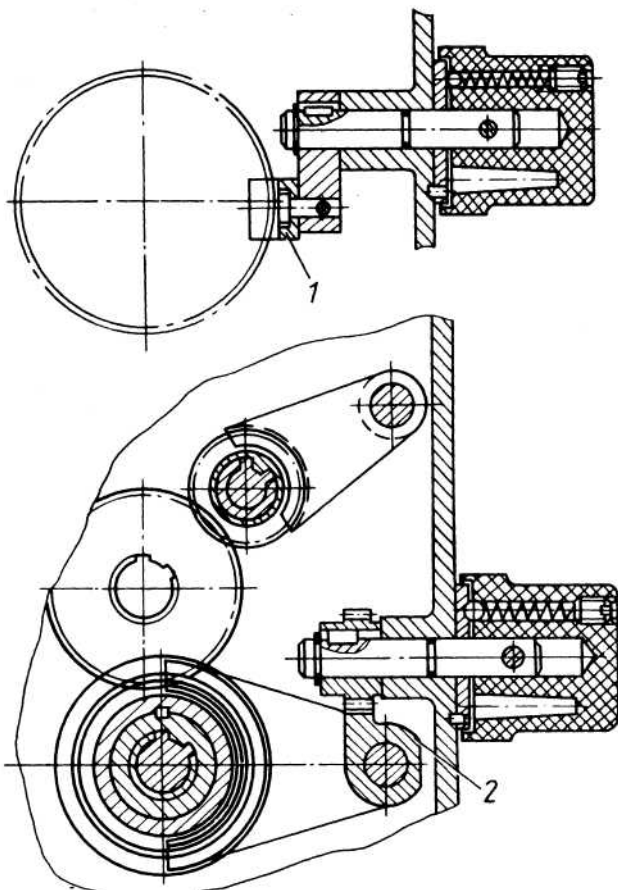


Рис.8. Механизм переключения скоростей

#### 6.5.4. Механизм зажима

Механизм предназначен для зажима бочки на колонне. Зажим-разжим бочки производится рукояткой, расположенной на передней панели бочки. Рукоятка воздействует на кольцевую рейку 4 (рис. 9), которая поворачивает вал-шестерню 3, имеющую эксцентриситет, под действием которого и происходит затягивание клеммы бочки.

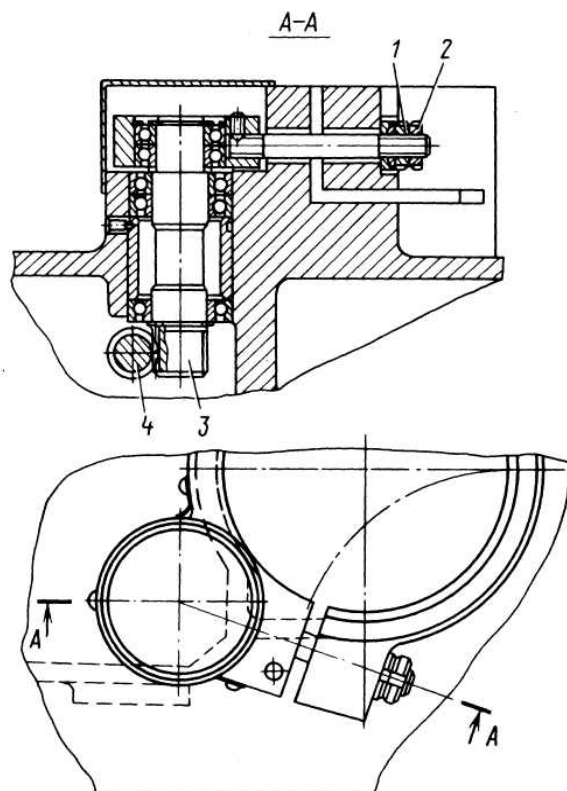


Рис. 9. Механизм зажима бочки

### 6.6. Рукав

Рукав (рис. 10) крепится к корпусу бочки и центрируется на ней деталью, представляющей собой одновременно червячное колесо поворота рукава.

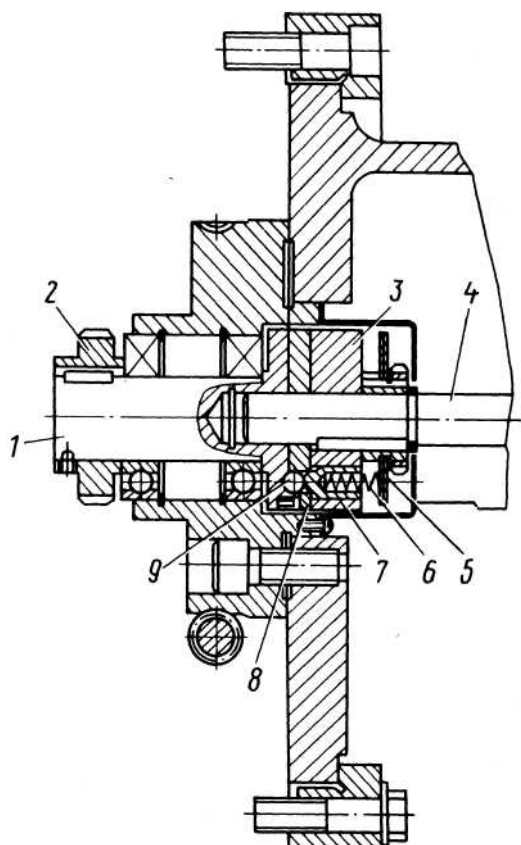


Рис. 10. Рукав:

1, 3 - полумуфты; 2 - зубчатое колесо; 4 - вал; 5 - шайба; 6 - пружина; 7 - толкатель; 8 - сепаратор; 9 - шарик

Рукав поворачивается вручную рукояткой.

На валу 4 монтируется предохранительное устройство от перегрузок по крутящему моменту, настроенное на заводе-изготовителе на крутящий момент 90 Н·м. При перегрузке устройство срабатывает, на что указывает:

- щелчок;
- прекращение вращения шпинделя под нагрузкой (без приложения нагрузки шпиндель вращается) ;
- лицевание толкателя 7 с полумуфтой 3 (при снятом кожухе).

Приведение станка в рабочее состояние после срабатывания предохранительного устройства производится двумя способами:

— резким вращением вручную в сторону противоположную вращению шпинделя, в момент срабатывания. Щелчок и лицевание толкателя 7 с полумуфтой 3 указывает на включение предохранительного устройства;

— многократным (5- 6 раз) реверсированием вращения шпинделя станка при  $n = 1600 \text{ мин}^{-1}$ .

**ВНИМАНИЕ!** Подрегулировка механизма предохранительного устройства с целью увеличения усилия срабатывания недопустима, так как приводит к поломке станка.

Если срабатывание предохранительного устройства повторится, необходимо остановить шпиндель и устранить причины превышения крутящего момента.

### **6.7. Каретка**

Каретка (рис. 11) предназначена для крепления и перемещения сверлильной головки по рукаву. Крепление головки на каретке осуществляется тремя болтами, вставленными в кольцевой Т-образный паз. Сверлильная головка поворачивается вручную при отжатых болтах.

Каретка перемещается по рукаву на двух подшипниках 1 и 2. Зажим каретки на рукаве осуществляется эксцентриком 3, который воздействует на тягу 6 и прижим 7.

При зажиме каретки на рукаве рукоятка 5 включает микропереключатель 4, который замыкает цепь электромеханического зажима колонны.

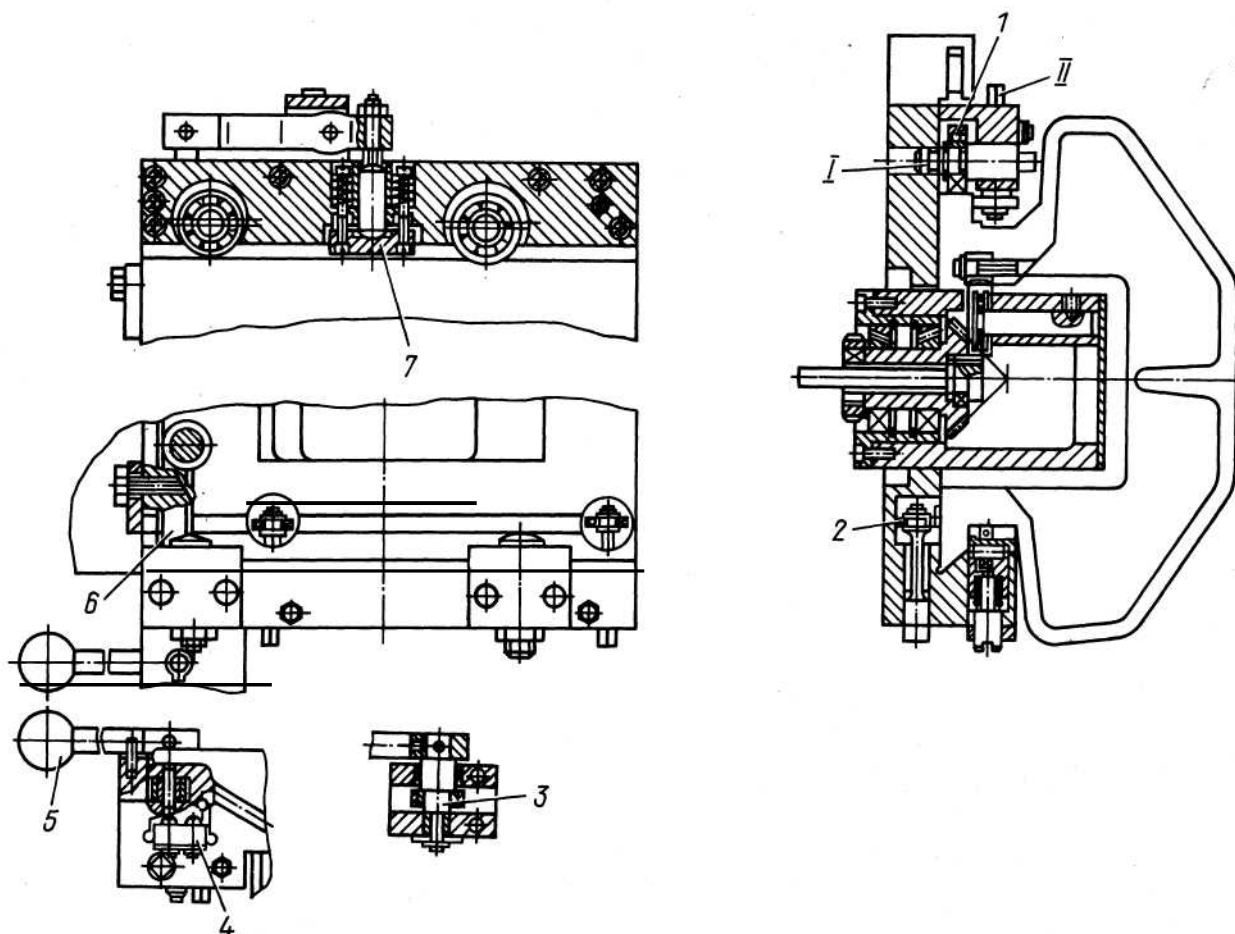


Рис. 11. Каретка

## 6.8. Сверлильная головка

Сверлильная головка состоит из привода шпинделя, коробки подач, механизма подачи, штурвального устройства и механизма переключения подач.

### 6.8.1. Привод шпинделя

Привод (рис. 12) представляет собой механизм, передающий вращение с приводного вала на шпиндель и коробку подач через конические колеса 6, 11 и цилиндрические 3 и 4.

Механизм состоит из двух валов: горизонтального 12 и вертикального 5. Горизонтальный полый вал установлен на двух опорах и с левого торца снабжен зубьями, обеспечивающими зацепление с коническим зубчатым колесом, установленным в каретке. Перемещение сверлильной головки производится при вращении маховика посредством зубчатых колес 8, 9, 10, вала-шестерни 7, колеса 1 и рейки 2.

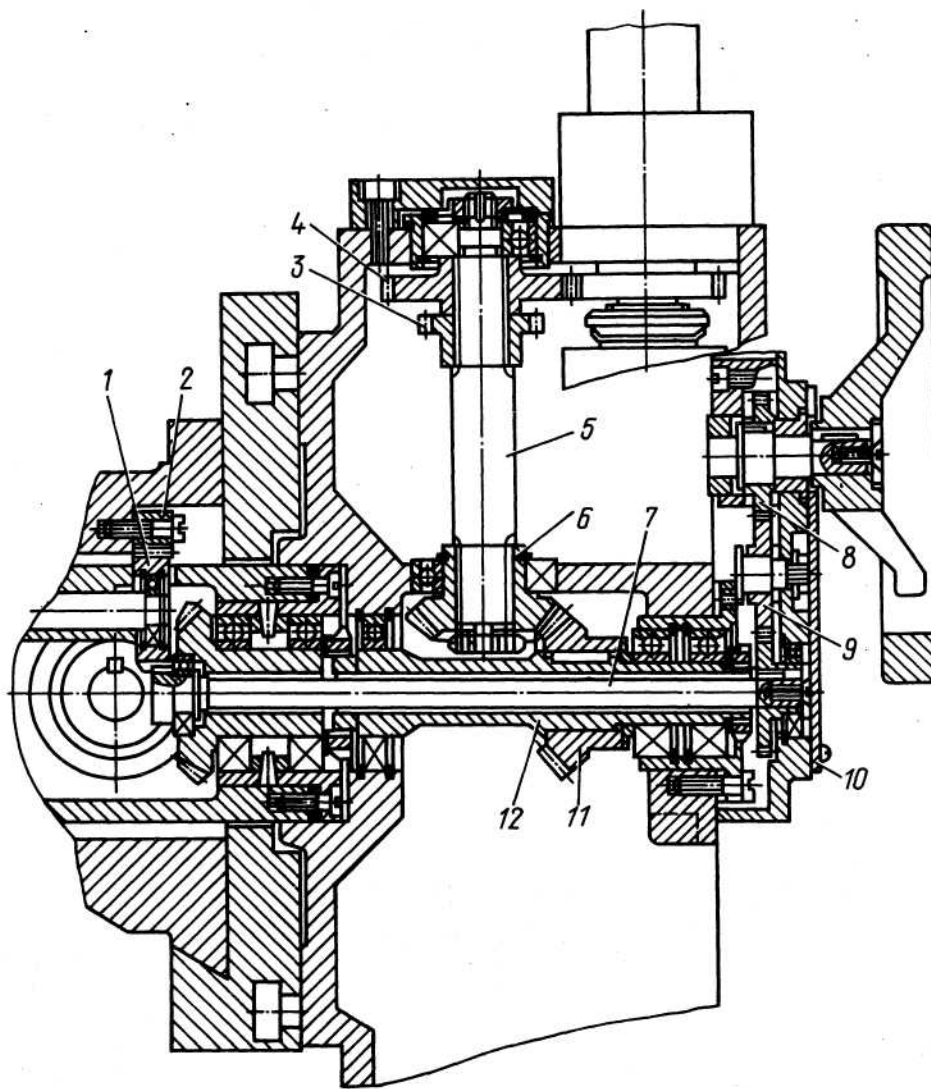


Рис. 12. Привод шпинделя

### 6.8.2 Шпиндель станка

Шпиндель (рис. 13) предназначен для передачи вращения инструменту, установленному в его корпусе.

Шпиндель монтируется на двух радиальных подшипниках 4 высокого класса точности. Осевая нагрузка на шпиндель воспринимается соответственно направлению одним из двух упорных подшипников 3.

Осевой люфт регулируется гайкой 1. Штырь 6 является жестким упором, ограничивающим ход шпинделя в его крайних положениях.

Зубчатая рейка гильзы 2 шпинделя находится в постоянном зацеплении с речным зубчатым колесом вала штурвального устройства.

Шпиндель снабжен безударным выбивным устройством для удаления инструмента из конического отверстия. Инструмент удаляется под действием кулачка 5 на

его хвостовик в крайнем верхнем положении шпинделя при выдвинутом в крайнее левое положение штыре 6.

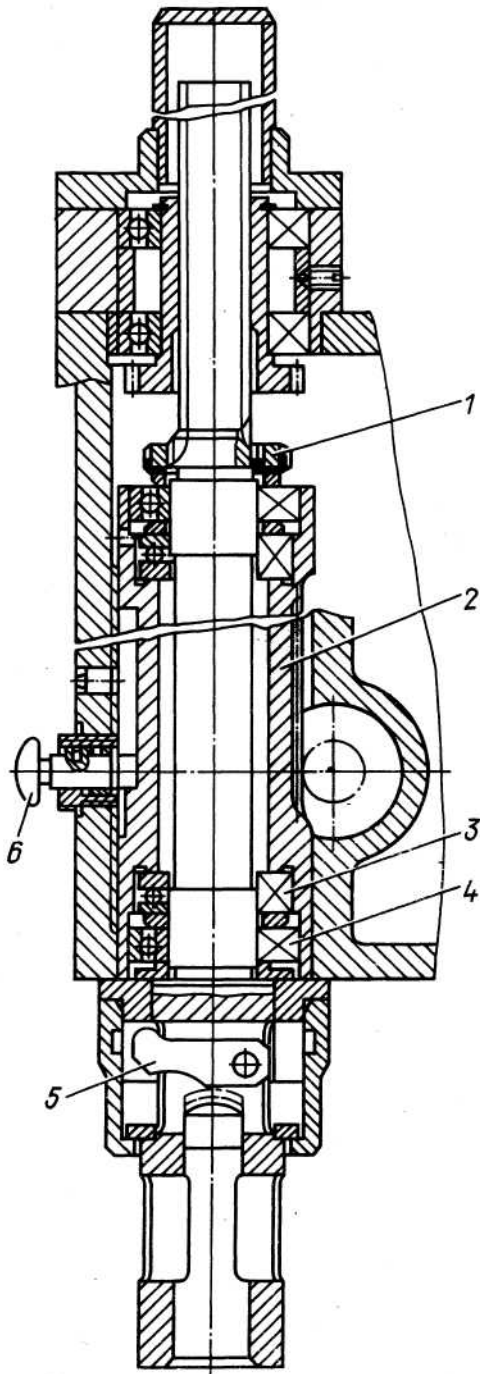


Рис.13. Шпиндель

### 6.8.3. Механизм подачи

Коробка подач обеспечивает три механические подачи - 0,125; 0,2 и 0,315 мм/об.

Механизм подачи состоит из червяка 6 (рис. 14), получающего либо механическое вращение от вала 3, либо ручное от маховика 7 тонкой ручной подачи.

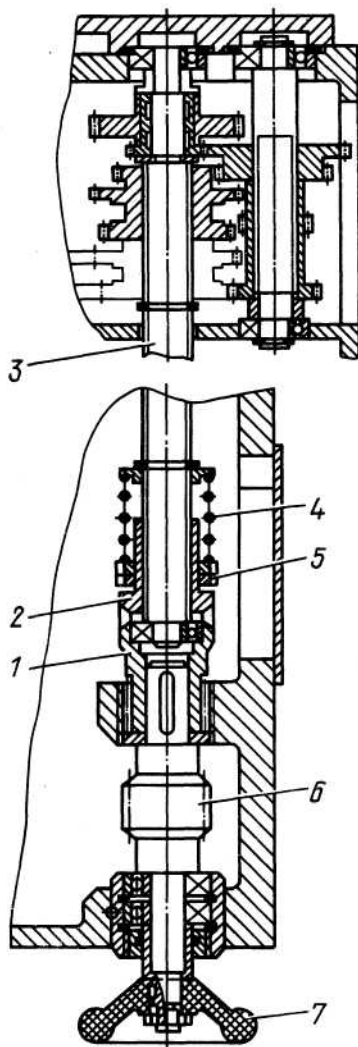


Рис. 14. Коробка подач и механизм подач

Червяк входит в зацепление с червячным колесом вала штурвального устройства.

При необходимости тонкой ручной подачи рукоятку подач устанавливают ниже подачи 0,2 мм/об, что соответствует нейтральному положению (символ „Тонкий ручной подвод инструмента“).

На станке имеется предохранительное устройство от перегрузок по осевой силе. При перегрузках подпружиненная полумуфта 2 проскальзывает по кулачкам неподвижной полумуфты 1.

Механизм предохранительного устройства в цепи подач настроен на срабатывание при превышении максимально допустимого усилия подачи (5000 Н«с).

Если при работе под нагрузкой подача многократно выключается вследствие срабатывания предохранительного устройства цепи подач, необходимо остановить шпиндель и устранить причины превышения осевого усилия.

## 6.9. Штурвальное устройство

Устройство (рис. 15) представляет собой вал-шестерню 1, вращающийся при включенной зубчатой муфте 8, несущей на себе червячное колесо 6 и реечное зубчатое колесо, входящее в зацепление с рейкой, нарезанной на гильзе шпинделя. Кроме того, на этом же валу находится спиральная пружина 5, уравнивающая шпиндель.

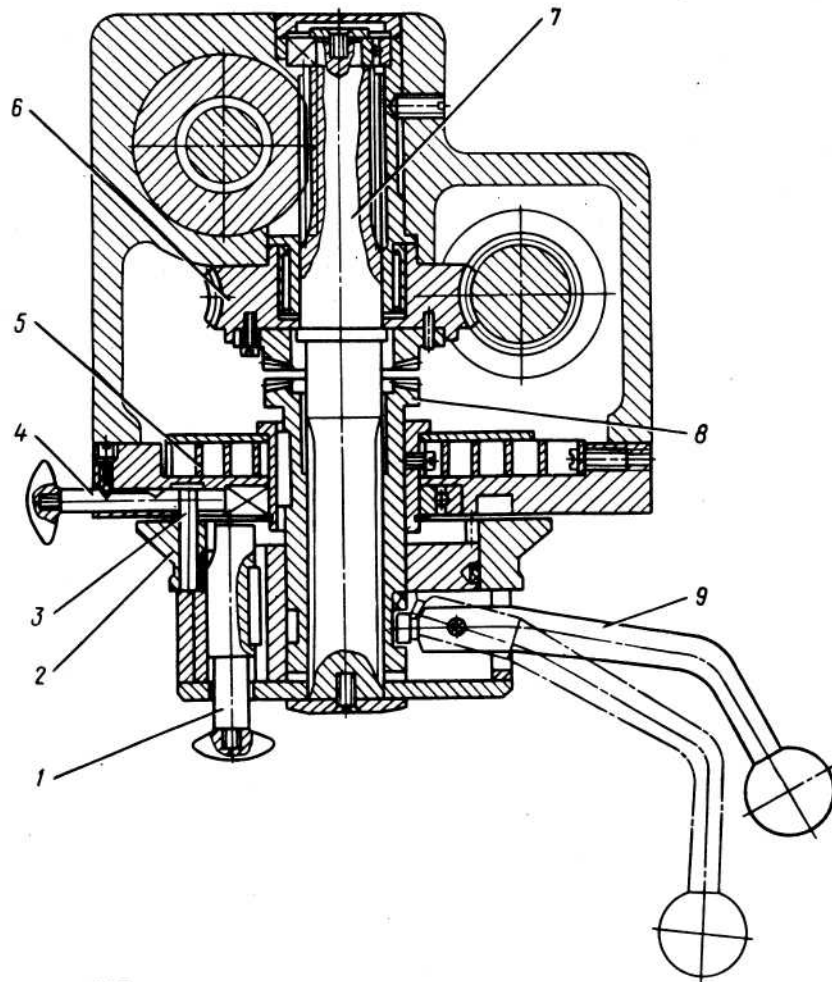


Рис. 15. Штурвальное устройство:

1 - кнопка; 2 - лимб; 3 - штырь; 4 - жесткий упор; 5 - спиральная пружина;  
6 - червячное зубчатое колесо; 7 - вал-шестерня; 8 - зубчатая муфта;  
9 - рукоятки

Ручная подача шпинделя осуществляется вращением рукояток 9 при отключенной зубчатой муфте 8.

Для включения механической подачи рукоятки 9 подаются на себя. Этим вводится в зацепление зубчатая муфта, передающая крутящий момент с червячного колеса на реечное зубчатое колесо, сообщающее в свою очередь через рейку осевое пе-



ремещение гильзы со шпинделем.

Для отключения подачи необходимо рукоятки 9 подать от себя. Отключение подачи возможно также с помощью жесткого упора 4.

При работе с жестким упором лимбом 2 устанавливается глубина сверления и кнопка 1 вводится в зацепление с лимбом. При достижении заданной глубины лимб штырем 3 находит на упор 4 и подача отключается предохранительным устройством.

**ВНИМАНИЕ!** При замене пружины уравнивания шпинделя, а также в процессе сборки штурвального устройства необходимо произвести предварительные натяг пружины. Для этого надо повернуть рукоятки на два полных оборота относительно корпуса, в котором устанавливается пружина. Шпиндель при этом должен находиться в крайнем верхнем положении.

## **7. ЭЛЕКТРООБОРУДОВАНИЕ**

### **7.1. Характеристика электрооборудования**

Электроаппаратура (за исключением нескольких аппаратов) смонтирована на панели управления с задней стороны бочки станка.

На станке установлен один трехфазный коротко-замкнутый асинхронный электродвигатель мощностью 1,5 кВт для привода шпинделя и перемещения бочки. По особому заказу могут быть установлены электронасос X14-22М и электромеханическая зажимная головка.

В станке могут применяться следующие значения напряжения переменного тока:

силовая цепь 3 (50, 60 Гц) - 220, 380, 400, 415, 440 В;

цепь управления 50, 60 Гц - 110 и 220 В;

цепь местного освещения 50, 60 Гц - 24 В;

цепь сигнализации 50, 60 Гц - 5 В.

Выбор рабочего напряжения силовой цепи и цепи управления производится заказчиком. Если параметры электрической сети заказчиком не указаны, то станок поставляется со следующими значениями напряжения:

силовая цепь 3 (50 Гц) - 380 В;

цепь управления - 110 В.

Расход электроэнергии при использовании номинальной мощности главного привода, включенном электронасосе охлаждения и приводе механизированного зажима - не более 2,1 кВт/ч.

## 7.2. Первоначальный пуск станка

При первоначальном пуске станка необходимо внешним осмотром проверить надежность заземления и качество монтажа электрооборудования. С помощью органов управления проверьте четкость срабатывания магнитных пускателей и реле, а также направление вращения электродвигателей. Только убедившись в четкой работе всех электроаппаратов и правильном вращении электродвигателей, можно приступить к опробованию станка в работе. На рис. 16 приведена принципиальная электрическая схема для всех конструктивных исполнений станка.

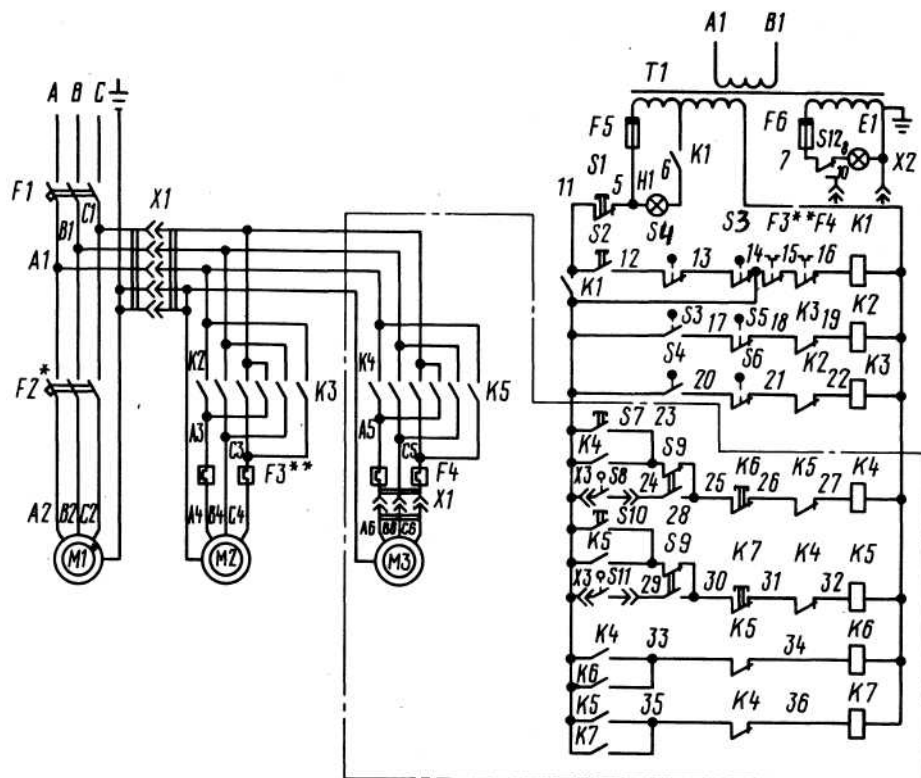


Рис. 16. Принципиальная электрическая схема

### 7.2.1.Перечень элементов принципиальной схемы

| Обозначение по схеме (рис. 16) | Наименование   | Количество |
|--------------------------------|--|------------|
| E1                             | Светильник НКС01х100/П20-0,5   | 1          |
| F1                             | Выключатель АЕ2026-10У3  | 1          |
| F2                             | Выключатель АЕ2026-10У3  | 1**        |
| F3, F4                         | Реле тепловое РТБ-0  | 2*         |
| F5, F6                         | Предохранитель ПРС-6-П с плавкой вставкой ПВД-2 (ток плавкой вставки 2А) | 2          |
| K1, K2, K3                     | Пускатель магнитный ПМЕ-111У3  | 3          |
| K4, K5                         | Пускатель магнитный ПМЕ-111У3  | 2*         |
| K6, K7                         | Реле времени РВП-72-3221-00У4  | 2*         |
| M1                             | Электронасос П-25МУХЛ4   | 1**        |
| M2                             | Электродвигатель АИР80В4У3   | 1          |
| M3                             | Электромеханическая зажимная головка                                     | 1*         |
| H1                             | Арматура сигнальная, цвет плафона зеленый АС-0                           | 1          |
| S1                             | Кнопка КЕ-201У3  | 1          |
| S2                             | Кнопка КЕ-181У3  | 1          |
| S3, S4                         | Микропереключатель МП1107, исп. 1  | 2          |
| S5, S6                         | Микропереключатель МП1105, исп. 1  | 2          |
| S7, S10                        | Кнопка КЕ-181У3  | 2*         |
| S8, S11                        | Микропереключатель Д703  | 2*         |
| S9                             | Тумблер ТП1-2  | 1*         |
| S12                            | Тумблер ТП1-2  | 1          |
| T1                             | Трансформатор ОСМ1-01У3  | 1          |
| X1                             | Колодка ШР32П12ЭШ1   | 1*         |
| -                              | Вставка ШР32 У12НГ1  | 1*         |
| X1                             | Колодка ШР28 П7ЭШ9   | 1          |
| -                              | Вставка ШР28 П7НГ9   | 1          |
| X2                             | Колодка ШР16 П2ЭГ5   | 1          |
| -                              | Вставка ШР16П2НШ5  | 1          |
| X3                             | Колодка ШР20П3Э17  | 1*         |
| -                              | Вставка ШР20 П3НШ7   | 1*         |

\* Для станка с электромеханизированным зажимом колонны.

\*\* Для станка с электронасосом.

**7.2.2. Номинальные данные аппаратов, изменяющиеся в зависимости от напряжения питающей сети и конструктивного исполнения станка**

| Обозначение по схеме (рис. 16, 17) | Напряжение, В |      |      |      |
|------------------------------------|---------------|------|------|------|
|                                    | 220           | 380  | 400  | 440  |
| F1                                 | 8А            | 6А   | 6А   | 6А   |
| F1*                                | 10А           | 6А   | 6А   | 6А   |
| F2                                 | 1А            | 0,6А | 0,6А | 0,6А |
| F3                                 | 8А            | 4,5А | 4,5А | 4,5А |
| F4                                 | 3,2А          | 1,6А | 1,6А | 1,6А |
| F5, F6                             | 2А            | 2А   | 2А   | 21А  |

\* Для станка с электромеханизированным зажимом колонны

### **7.3. Описание работы электросхемы**

Работу на станке 2К52-1 без электромеханизированного зажима колонны и охлаждения следует начинать в следующем порядке:

рукоятку командоаппарата установите в нейтральное положение;

поворотом рычажка вводного автоматического выключателя F1 произведите включение;

нажмите на толкатель кнопки S2 для проведения в готовность электрической цепи управления станком. При этом загорается зеленая лампа Н1 „Станок готов к работе". Помните, что станок не включится, если рукоятка командоаппарата будет находиться в рабочем положении;

поворотом рукоятки командоаппарата включите электродвигатель М2 привода шпинделя и перемещение бочки.

Остановка вращения шпинделя (либо перемещение бочки) происходит при возврате командоаппарата в нейтральное положение.

Включение, отключение и реверсирование электродвигателя осуществляется рукояткой командоаппарата.

Для аварийной остановки станка следует нажать на красный толкатель кнопки S1 или отключить вводной выключатель F1. При этом гаснет лампа Н1.

При установке на станок электронасоса его включение производится поворо-

том рычажка автоматического выключателя F2 в положение „1". При установке электромеханизированной зажимной головки зажим и отжим колонны может осуществляться при нажатии на толкатели кнопок S7 и S10, расположенные на пульте управления, либо при перемещении рукоятки на каретке станка.

Для выбора органов управления зажимом и отжимом служит тумблер S9. Продолжительность зажима и отжима определяется временем, на которое настраиваются реле времени Кб и К7. Реле настраиваются так, чтобы времени на разжим было несколько больше, чем времени на зажим. Время зажима колонны составляет примерно 2-3 с.

**ВНИМАНИЕ!** Нельзя производить перестройку выдержки времени, если реле находится в рабочем состоянии.

На станке установлен светильник местного освещения НКС01х100/П20-0,5. Дополнительно предусмотрен штепсельный разъем X2 для подключения переносного светильника.

Электросхемы соединений станка приведены на рис. 17-22.

Рис. 17. Электрическая схема панели управления станка без электромеханизированного зажима колонны В ПРИЛОЖЕНИЯХ

Рис. 18. Электрическая схема соединений панели управления станка с электромеханизированным зажимом колонны В ПРИЛОЖЕНИЯХ

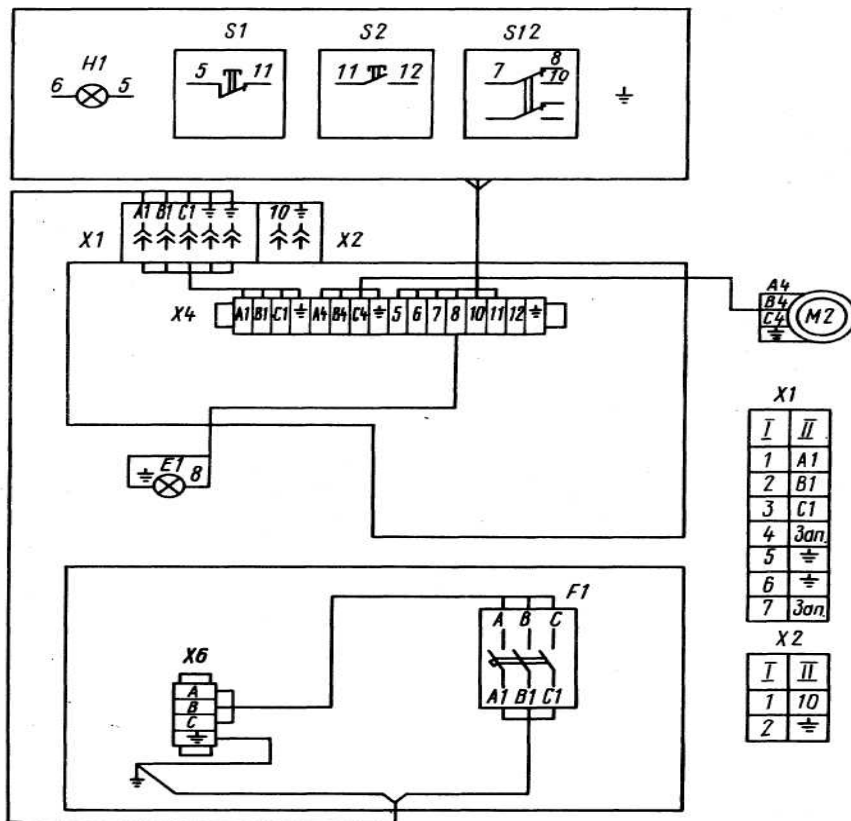


Рис. 19. Электрическая схема соединений станка

без электромеханизированного зажима колонны и охлаждения:

I - контакт ШР; II – провод

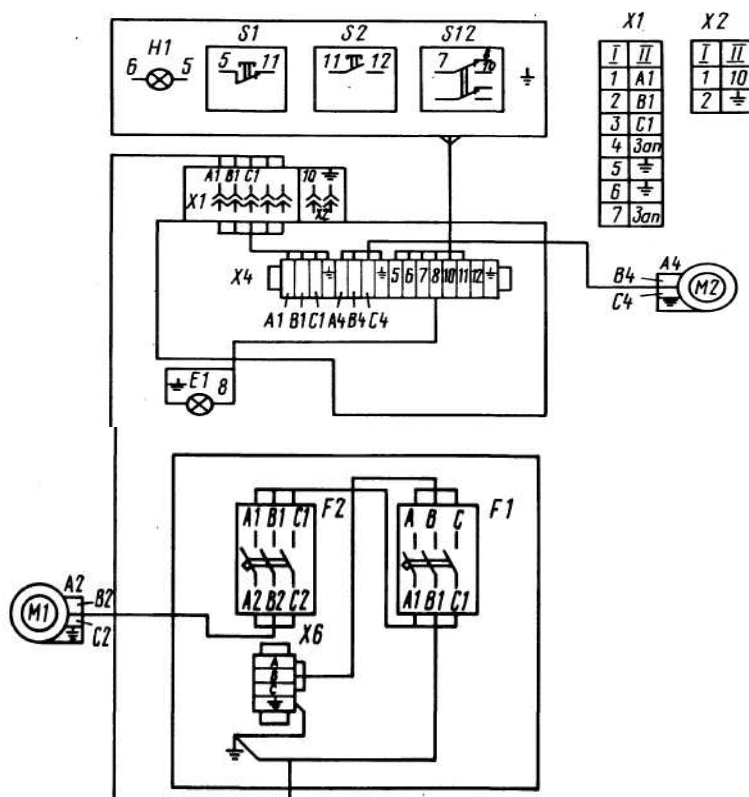


Рис.20. Электрическая схема соединений станка без

электромеханизированного зажима колонны:

I — контакт ШР; II — провод

Рис. 21. Электрическая схема соединений станка с

электромеханизированным зажимом колонны и охлаждением:

В ПРИЛОЖЕНИЯХ

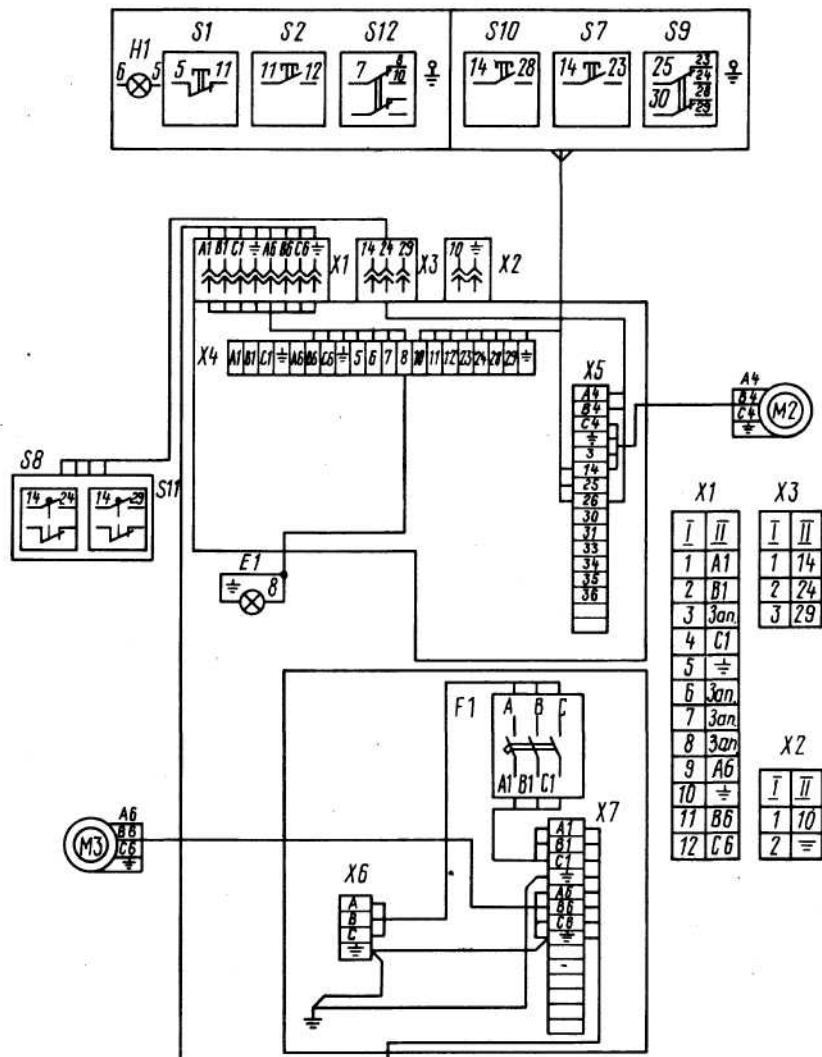


Рис. 22. Электрическая схема соединений станка с

электромеханизированным зажимом колонны:

I — контакт ШР; II — провод

#### 7.4. Система защиты электрооборудования и меры безопасности

Защита электродвигателей и трансформатора от токов короткого замыкания производится автоматическими выключателями, защита цепей управления и освещения — предохранителями. Защита электродвигателей от длительных перегрузок осуществляется тепловыми реле.

Станок заземляется подключением к специальному винту заземления защит-

ного провода, надежно присоединенного к цеховому контуру заземления.

Необходимо помнить, что при отключенном вводном автоматическом выключателе его зажимы и вводной клеммный набор Хб находятся под напряжением питающей сети.



## 8. СИСТЕМА СМАЗКИ

### 8.1. Перечень точек смазки

| Номер позиции на рис 23 | Расход смазочного материала | Периодичность смазки         | Точка смазки   | Куда входит            | Смазочный материал                   |
|-------------------------|-----------------------------|------------------------------|--|------------------------|--------------------------------------|
| 1                       | 1,5 л                       | Раз в год<br>полная смена    | Резервуар для смазки коробки скоростей и механизма переключения                            | Бочка                  | Масло И-30А<br>ГОСТ 20799-75         |
| 2                       | 0,2 кг                      | Раз в год<br>полная смена    | Подшипники механизма подъема бочки   | Механизм подъема бочки | Смазка<br>ЦИАТИМ-201<br>ГОСТ 6267-74 |
| 3                       | 0,01 кг                     | Раз в смену                  | Винт механизма подъема бочки   | Механизм подъема бочки | Масло И-30А<br>ГОСТ 20799-75         |
| 4                       | 0,15 кг                     | Раз в год                    | Подшипники механизма зажима бочки  | Механизм зажима        | Смазка<br>ЦИАТИМ-201<br>ГОСТ 6267-74 |
| 5                       | 0,01 кг                     | Раз в смену                  | Направляющие рукава  | Рукав                  | Масло И-30А<br>ГОСТ 20799-75         |
| 6                       | 0,005 кг                    | Раз в месяц                  | Рейка перемещения каретки  | Рукав                  | Масло И-30А<br>ГОСТ 20799-75         |
| 7                       | 0,03 кг                     | Раз в два месяца             | Верхние подшипники шпинделя  | Шпиндель               | Смазка<br>ЦИАТИМ-201<br>ГОСТ 6267-74 |
| 8                       | 0,07 кг                     | Раз в полгода                | Подшипники и зубчатые колеса каретки   | Каретка                | Смазка<br>ЦИАТИМ-201<br>ГОСТ 6267-74 |
| 9                       | 0,05 кг                     | Раз в полгода                | Подшипники приводного вала рукава  | Рукав                  | Смазка<br>ЦИАТИМ-201<br>ГОСТ 6267-74 |
| 10                      | 0,03                        | Раз в полгода                | Подшипники и зубчатые колеса механизма подъема, привода шпинделя и штурвального устройства | Сверлильная головка    | Смазка<br>ЦИАТИМ-201<br>ГОСТ 6267-74 |
| 11                      | 0,05 кг                     | Раз в два месяца             | Верхние и нижние подшипники гильзы шпинделя  | Шпиндель               | Смазка<br>ЦИАТИМ-201<br>ГОСТ 6267-74 |
| 12                      | 0,005                       | Раз в два месяца             | Винт зажима  | Цоколь                 | Масло И-30А<br>ГОСТ 20799-75         |
| 13                      | 0,3 кг                      | При малых и средних ремонтах | Подшипники поворота колонн   | Колонна                | Смазка<br>ЦИАТИМ-201<br>ГОСТ 6267-74 |
| 14                      | 0,005                       | Раз в два месяца             | Винты опор основания   | Основание              | Масло И-30А<br>ГОСТ 20799-75         |

|    |     |             |         |         |                              |
|----|-----|-------------|---------|---------|------------------------------|
| 15 | 0,1 | Раз в смену | Колонна | Колонна | Масло И-30А<br>ГОСТ 20799-75 |
|----|-----|-------------|---------|---------|------------------------------|

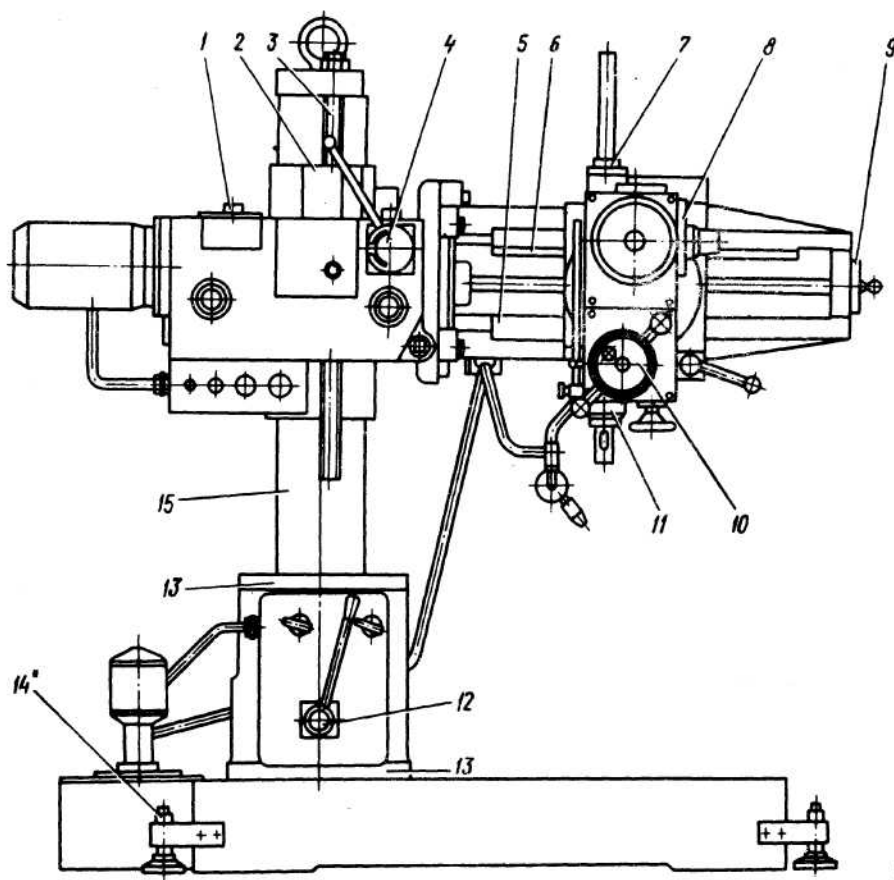


Рис. 23. Схема точек смазки

## 8.2. Описание работы системы смазки

Систематическая и своевременная смазка механизмов станка с применением смазочных масел надлежащего качества обеспечивает надежность его работы в течение длительного срока.

Коробка скоростей и механизм переключения, расположенные внутри бочки, смазываются разбрызгиванием масла в процессе работы. Для этого масло заливают правый и левый отсеки корпуса бочки с обязательной фильтрацией перед заливкой. Уровень масла контролируется по маслоуказателю.

Обработанные открытые поверхности станка (колонна, направляющие рукава, лицевая поверхность плиты) следует постоянно держать под масляным покровом для предохранения от коррозии.

Смазка отдельных механизмов станка производится следующим образом:

- верхних подшипников шпинделя — при снятом колпаке шпинделя;

- подшипников и зубчатых колес каретки — через окна в рукаве при снятой заслонке;
- подшипников приводного вала рукава — через масленку, установленную в торце рукава;
- подшипников и зубчатых колес механизма подачи привода шпинделя и штурвального устройства — при снятых крышках. Для смазки верхних подшипников гильзы шпинделя необходимо отпустить гильзу до упора и произвести смазку через масленку в корпусе сверлильной головки. Нижние подшипники гильзы шпинделя смазываются через масленку в самой гильзе;
- подшипников механизма зажима бочки — при снятом кожухе, а подшипников механизма подъема — при снятой крышке;
- подшипников поворота колонны:
  - верхнего — при снятой крышке,
  - нижнего — через окно с левого торца фундаментной плиты.

Через 6-12 месяцев следует производить замену смазки ЦИАТИМ-201 с разборкой и промывкой сборочных единиц станка.

В закрытых подшипниках перемещения каретки смазка заложена на весь срок службы.

### **8.3. Указания по эксплуатации системы смазки**

Перед пуском станка необходимо заполнить емкости коробки скоростей маслом И-30А, а также произвести смазку станка в соответствии с перечнем точек смазки. Замену масла рекомендуется производить первый раз через 20 дней двухсменной работы, а затем один раз в год.

Наличие смазки и качество применяемых смазочных материалов следует систематически проверять.

Для станков, поставляемых в страны с тропическим климатом, в масло И-30А добавляется на месте 1 % антикоррозионной присадки.

## 8.4. Перечень применяемых смазочных материалов и их аналогов

| Страна и основная фирма – поставщик смазочных материалов | Марка смазочного материала   |                                   |
|--|------------------------------|-----------------------------------|
|  | Применяемая                  | Аналог                            |
| СССР   | Масло И-30А<br>ГОСТ 20799-75 | Смазка ЦИАТИМ-201<br>ГОСТ 6267-74 |
| ГДР  | R=32 TGL 11871               | SWD 172 TGL 14819/04              |
| ЧССР   | OL - j4                      | TSP2-3                            |
|  | CSN                          |                                   |
|  | CSN 656610                   | (PND25-026-69)                    |
| ПНР  | 4                            | LMP(PN-63/C-96151)                |
| СРР  | FN-55/C-96071                | U17OLi2                           |
|  | OL 405                       | STAS 8961-71                      |
| ВНР  | STAS 742-49                  | Litol LC 12/11                    |
|  | T-30                         | NIMSL 60027/5-75                  |
| СФРЮ   | MNSZ 7747-63                 |                                   |
|  | CIRKON 40                    |                                   |
| США, Великобритания                                      | Shell                        |                                   |
|  | Vitrea oil 31                | Aeroshell 6                       |
| Великобритания   | VAC HLP                      | Mobilgrease                       |
|  | 36/MOBIL DTE 24              | BRB Zero                          |

## 9. УСТАНОВКА СТАНКА

### 9.1. Распаковка

При распаковке сначала снимают верхний щит упаковочного ящика, а затем боковые. Необходимо следить за тем, чтобы не повредить станок распаковочным инструментом.

После распаковки станок необходимо тщательно очистить от антикоррозийного покрытия, нанесенного на открытые обработанные поверхности, и смазать тонким слоем масла И-30А, ГОСТ 20799-75. Смазка удаляется деревянной лопаткой и чистой ветошью, смоченной в уайт-спирите. В распакованном станке ось шпинделя сверлильной головки занимает горизонтальное положение, поэтому необходимо отпустить гайки на винтах зажима сверлильной головки и повернуть ее в исходное положение.

### 9.2. Транспортирование

К месту работы станок 2К52-1 транспортируется с помощью рым-болта МЗО, расположенного в верхней части колонны. При этом необходимо закрепить все подвижные части станка, следя за тем, чтобы он не раскачивался при перемещении.

### 9.3. Порядок установки

Станок 2К52-1 устанавливается на подготовленное место вблизи обрабатываемой детали или на самой детали. Регулируя приставные опоры, станок выставляют горизонтально в обеих плоскостях с помощью линейки и уровня, установленных в двух взаимно перпендикулярных направлениях по обработанной поверхности основания. Отклонение не должно превышать 0,04 мм/м в обеих плоскостях.

Для предотвращения опрокидывания станка во время работы при различных положениях рукава и сверлильной головки относительно основания необходимо руководствоваться значениями допускаемых осевых усилий (см. раздел 9.4.1.).

Станок 2К52-1 допускается устанавливать на фундамент или бетонную подушку. Глубина заложения должна быть не менее 150 мм. Станок крепится к фундаменту четырьмя фундаментными болтами М16. Координаты отверстий установки на фундаментные болты и монтажные размеры приведены на рис. 2.

### 9.4. Подготовка к первоначальному пуску и первоначальный пуск

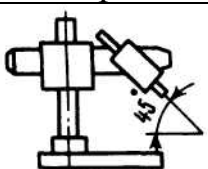
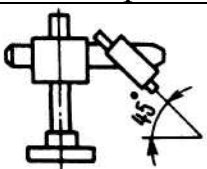
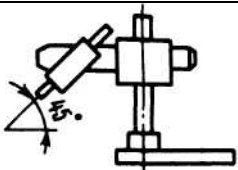
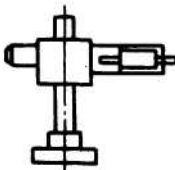
Заземлите станок подключением к общей цеховой системе заземления.

Подключите станок к электросети, проверьте соответствие напряжения сети и электрооборудования станка.

Ознакомьтесь с назначением кнопок пульта и всех рукояток управления (см. рис. 5), после чего проверьте работу всех механизмов станка. Выполните все относящиеся к пуску станка указания, изложенные в разделах 7 и 8.

Рекомендуется опробовать работу станка на холостом ходу с включением разной частоты вращения в течение двух часов.

#### 9.4.1. Допускаемые осевые усилия при сверлении

| Направление сверления   | Допустимое осевое усилие, Н | Направление сверления   | Допустимое осевое усилие, Н |
|---|-----------------------------|---|-----------------------------|
|  | 1100                        |  | 900                         |
|  | 1150                        |  | 1150                        |

## **10. ПОРЯДОК РАБОТЫ НА СТАНКЕ**

### **10.1. Настройка, наладка и режим работы**

После установки станка обратите внимание на его устойчивость и при необходимости закрепите основание (при работе на тяжелых режимах).

Зажим рукава на бочке и сверлильной головки на каретке осуществляется вручную, поэтому перед каждым изменением положения рукава и головки следует производить их отжим, а после поворота обязательно полный зажим.

В связи с конструктивными особенностями станка 2К52-1 (переносного типа), устанавливаемого обычно без жесткого крепления, режимы резания на нем назначаются более низкими по сравнению со станками стационарного типа.

Выбор режимов резания производится в зависимости от обрабатываемого материала и диаметра режущего инструмента. Рукоятка коробки подач устанавливается в положение, соответствующее выбранной механической подаче. Требуемую частоту вращения выбирайте двумя рукоятками, находящимися на лицевой стороне бочки, в соответствии с табличкой.

**ВНИМАНИЕ!** Переключать частоту вращения и подач можно только при остановленном шпинделе.

При сверлении обращайтесь внимание на правильную заточку сверла, так как обработка инструментом с неправильной заточкой значительно повышает усилие подачи и сокращает долговечность подшипников шпинделя.

Установка и отсчет требуемой глубины обработки производится по лимбу штурвального устройства с помощью рукояток.

### **10.2. Регулирование**

В процессе эксплуатации станка возникает необходимость в регулировании отдельных его составных частей для восстановления их нормальной работы. Конструкция станка предусматривает возможность регулирования отдельных элементов, детали которых изнашиваются в процессе эксплуатации.

Регулировка зажима бочки на колонне производится поворотом гайки 1 (см. рис. 9) на угол, соответствующий износу резьбы, и затем блокировкой гайки 2.

Зажим считается достаточным, если бочка не поворачивается на колонне под действием усилия 1250 Н на конце рукава.

Зажим каретки на направляющих рукава можно отрегулировать поворотом винта, воздействующего на прижим 7 (см. рис. 11). Зажим каретки считается достаточным, если ее нельзя сдвинуть с места под действием усилия 2500 Н.

При необходимости отрегулировать зазор между призматическими направляющими рукава и каретки освободите зажимы эксцентриковых осей I и II и поворотом этих осей установите необходимый зазор (до 0,05 мм). При этом не должна нарушаться легкость перемещения каретки с головкой по рукаву. После окончания регулировки затяните зажимы эксцентриковых осей винтами.

Для облегчения усилия перемещения каретки по направляющим рукава на ней установлены подшипники, с помощью которых каретка находится во взвешенном состоянии по отношению к направляющим рукава. Регулировка осуществляется поворотом торсионного эксцентрика до начала появления зазора между передней направляющей рукава и кареткой.

Повышенный осевой люфт шпинделя устраняется подтяжкой гайки, доступ к которой возможен после извлечения шпинделя из корпуса сверлильной головки. Регулировка предохранительной муфты от перегрузок по осевой силе производится двумя гайками 5 (см. рис. 14), которыми затягивают пружину 4. Номинальное осевое усилие достигается настройкой на режимы, причем при режимах, указанных в разделе 10.3, муфта обеспечивает передачу осевого усилия  $7500 \pm 1000$  Н (срабатывания — проскакивания кулачков полумуфты 2 относительно кулачков полумуфты 1 — не происходит).

### **10.3. Предельные допускаемые режимы работы**

Материал - сталь 45, ГОСТ 1050-74

Диаметр обработки - 25 мм

Инструмент - сверло Ø 25 мм по ГОСТ 10903-77

Частота вращения шпинделя - 160 мин<sup>-1</sup>

Подача - 0,125 мм/об

Скорость резания - 14,2 м/мин

Крутящий момент на шпинделе -  $110 \pm 10$  Н-м

Осевая сила резания -  $7500 \pm 1000$  Н

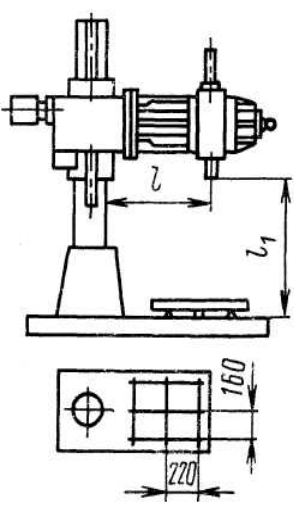
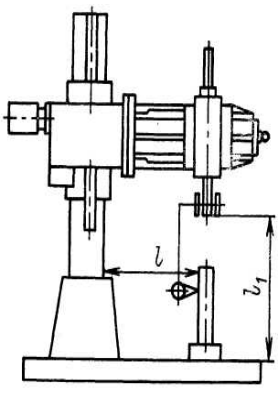
#### 10.4. Возможные неисправности в работе станка и методы их устранения

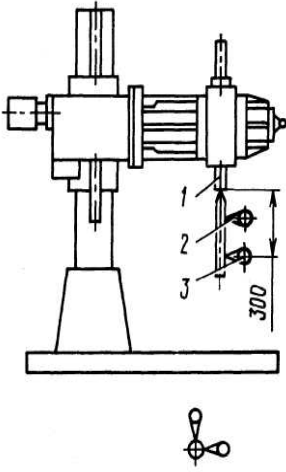
| Неисправности   | Причина  | Метод устранения  |
|---|--|---|
| Станок не запускается   | Рукоятка 4 (см. рис. 5) находится в рабочем положении                      | Переведите рукоятку в нейтральное положение                     |
|   | Падение или отсутствие напряжения в питающей цепи                          | Проверьте наличие и величину напряжения в сети                  |
| Невозможно переключение блоков зубчатых колес рукоятками 1,5 (см. рис. 5) | Блок зубчатых колес не входит в зацепление после нейтрального положения    | Отключите электродвигатель и на выбеге производите переключение |
| Станок вибрирует  | Неправильно выбраны режимы резания, неправильно заточен режущий инструмент | Измените скорость резания, подачи, заточку инструмента          |
| Отсутствие механизированного зажима - отжима колонны                      | Разрегулировано реле времени зажима - отжима                               | Отрегулируйте реле времени                                      |
| Отключение электродвигателя во время работы                               | Срабатывает автоматический выключатель от перегрузки электродвигателя      | Уменьшите режимы обработки. Включите автоматический выключатель |
| Станок не обеспечивает точность обработки                                 | Повышен зазор между призматической направляющей каретки и рукава           | Отрегулируйте зазор   |
| Неисправности   | Причина  | Метод устранения  |
| Насос охлаждения не работает  | Недостаток охлаждающей жидкости  | Долейте охлаждающую жидкость                                    |
|   | Отключается автоматический выключатель                                     | Проверьте электродвигатель. Включите автоматический выключатель |



## 11. СВИДЕТЕЛЬСТВО О ПРИЕМКЕ

### 11.1. Испытание станка 2К52-1 на соответствие нормам точности и жесткости

| Номер проверки | Что проверяется   | Схема проверки  | Метод проверки   | Отклонение, мкм |             |
|----------------|---|---|--|-----------------|-------------|
|                |   |   |  | Допускаемое     | Фактическое |
| 1              | Плоскость рабочей поверхности фундаментной плиты  |   | <p>Рукав установить в среднее положение по высоте на колонне (<math>l_1 = 685</math> мм). Сверлильную головку установить в среднее положение на рукаве (<math>l = 535</math> мм). На рабочей поверхности фундаментной плиты в заданном направлении на двух опорах одинаковой высоты установить поверочную линейку. Измерительными плитками или щупом измерить просвет между рабочей поверхностью линейки и поверхностью плиты. Проверку произвести в продольных, поперечных и диагональных направлениях плиты.</p> | 50              | 30          |
| 2              | Перпендикулярность перемещения гильзы шпинделя к рабочей поверхности фундаментной плиты |  | <p>Рукав установить в среднее положение по высоте (<math>l_1 = 685</math> мм) и закрепить. На шпинделе укрепить индикатор так, чтобы его мерительный штифт касался угольника. Угольник установить на линейке или на рабочей</p>  | 100             | 60          |

| Номер проверки | Что проверяется  | Схема проверки  | Метод проверки  | Отклонение, мкм           |                    |
|----------------|--|---|---|---------------------------|--------------------|
|                |  |   |   | Допускаемое               | Фактическое        |
|                |  |   | <p>поверхности фундаментной плиты так, чтобы он был расположен перпендикулярно оси шпинделя. Гильзу шпинделя перемещать на длину хода 200 мм. Измерения производить в продольном и поперечном направлениях в начале (<math>l = 320</math> мм) и на расстоянии <math>2/3</math> перемещения по рукаву (<math>l = 620</math> мм). Перед каждым измерением сверлильную головку закреплять. Отклонения в каждом направлении определяют как алгебраическую разность показаний индикатора в крайних верхнем и нижнем положениях</p> |                           |                    |
| 3              | <p>Радиальное биение конического отверстия шпинделя:</p> <p>а) у торца шпинделя</p> <p>б) на расстоянии 300 мм от торца шпинделя</p> |  | <p>В отверстие шпинделя 1, выставленного перпендикулярно плите, плотно вставить контрольную оправку 2 с цилиндрической рабочей поверхностью. На плите станка укрепить индикатор 3 так, чтобы его измерительный наконечник касался цилиндрической поверхности оправки и был направлен к ее оси перпендикулярно образующей. Шпиндель привести во вращение. Измерения произвести не менее чем в двух взаимно перпендикулярных плоскостях.</p>  | <p>а) 20</p> <p>б) 30</p> | <p>8</p> <p>15</p> |

| Номер проверки | Что проверяется   | Схема проверки | Метод проверки  | Отклонение, мкм |             |
|----------------|---|----------------|---|-----------------|-------------|
|                |   |                |   | Допускаемое     | Фактическое |
|                |   |                | Биение определяют как наибольшую величину алгебраической разности показаний индикатора  |                 |             |
| 4              | Параллельность перемещения сверлильной головки рабочей поверхности фундаментной плиты |                | <p>Рукав устанавливают в среднее положение по высоте на колонне. Рукав и колонну закрепляют. На рабочей поверхности фундаментной плиты 1 в ее продольном направлении устанавливают поверочную линейку 4, Индикатор 3 укрепляют на шпинделе 2 так, чтобы его измерительный наконечник касался рабочей поверхности линейки.</p> <p>Сверлильную головку перемещают на всю длину хода.</p>  | 200             | 80          |
| 5              | Относительное перемещение под нагрузкой сверлильной головки и фундаментной плиты      |                | <p>Рукав устанавливается в среднее положение по высоте на колонне (<math>l_1 = 685</math> мм). Сверлильную головку передвигают от колонны на величину вылета, равную 640 мм. Между оправкой, вставленной в шпиндель, и рабочей поверхностью плиты помещают рабочий динамометр сжатия. Рукав и сверлильную головку закрепляют. Индикатор устанавливают на рабочей поверхности фундаментной плиты в поперечной плоскости станка, проходящей через ось шпинделя так, чтобы его измерительный</p> |                 |             |

| Номер проверки | Что проверяется | Схема проверки | Метод проверки  | Отклонение, мкм |             |
|----------------|-----------------|----------------|---|-----------------|-------------|
|                |                 |                |   | Допускаемое     | Фактическое |
|                |                 |                | наконечник касался нижней поверхности сверлильной головки около шпинделя. Между фундаментной плитой и оправкой, вставленной в шпиндель, создают с помощью механизма подачи шпинделя плавно возрастающую силу до заданного предела 5000 Н, направленную по оси шпинделя. Одновременно с помощью индикатора измеряют перемещение сверлильной головки относительно фундаментной плиты. За величину относительного перемещения принимают среднее арифметическое по результатам двух измерений | 1,1             | 1,07        |

## 11.2. Нормы шума

| Что проверяется  | Метод проверки                  | Условия приемки  |            |
|--|---------------------------------|--|------------|
|  |                                 | допускается  | фактически |
| 1. Уровень звука на рабочем месте оператора $L_a$ , дБА                        | В соответствии с ГОСТ 122107-85 | Уровень звука на рабочем месте оператора не должен превышать 75 дБА            | 75         |
| 2. Корректированный уровень звуковой мощности на холостом ходу, $L_{pA}$ , дБА |                                 | Корректированный уровень звуковой мощности $L_{pA}$ не должен превышать 91 дБА | 91         |

## 11.3. Электрооборудование

### 11.3.1. Электрошкаф

Предприятие-изготовитель \_\_\_\_\_ 23 СУ \_\_\_\_\_

Заводской номер \_\_\_\_\_.

Питающая сеть:

напряжение \_\_\_\_\_ 380 В \_\_\_\_\_

род тока — переменный,

частота \_\_\_\_\_ 50 Гц \_\_\_\_\_

Цепь управления:

напряжение \_\_\_\_\_ 110 В \_\_\_\_\_

род тока — переменный.

Цепь сигнализации:

напряжение 5 В, род тока — переменный.

Местное освещение: напряжение 24 В.

Номинальный ток автоматического выключателя в

пункте питания электроэнергией \_\_\_\_\_ 4 А \_\_\_\_\_

Электрооборудование выполнено по следующим документам:

принципиальной схеме \_\_\_\_\_ 83.00.000ЭЗ \_\_\_\_\_

схеме соединения шкафа управления \_\_\_\_\_ 82.01.000 ЭИ \_\_\_\_\_

схеме соединения станка \_\_\_\_\_ 83.00.000 ЭИ \_\_\_\_\_

### 11.3.2. Электродвигатели

| Обозначение | Наименование             | Тип                     | Мощность,<br>кВт | Номинальный<br>Ток, А | Ток, А |     |
|-------------|--------------------------|-------------------------|------------------|-----------------------|--------|-----|
|             |                          |                         |                  |                       |        |     |
| М1          | Привод охлаждения        | Электронасос<br>X14-22М | 0,12             | 0,4                   | 0,25   | 0,4 |
| М2          | Привод главного движения | АИР80В4                 | 1,5              | 3,6                   | 1,5    | 3,6 |
| М3          | Привод зажима колоны     | 4АВ6В2                  | 0,55             | 1,3                   | 1,0    | 1,3 |

Испытание повышенным напряжением промышленной частоты проведено напряжением 1500 В.

|  |     |
|--|-----|
| Сопrotивление изоляции проводов относительно земли | М Ω |
| Силовые цепи                                       | 500 |
| Цепи управления                                    | 500 |

Электрическое сопротивление между винтом заземления и металлическими частями, которые могут оказаться под напряжением 42 В и выше, не превышают 0,1 Ом.

Вывод. Электрооборудование выполнено в соответствии с техническими требованиями.

## 12. СВИДЕТЕЛЬСТВО О ПРИЕМКЕ

Радиально-сверлильный станок 2К52-1, заводской номер \_\_\_\_\_

На основании осмотра и проведенных испытаний оборудование признано годным для эксплуатации и экспорта.

Оборудование соответствует требованиям ГОСТ 7599 - 82; ГОСТ 12.2.049-80 ССБТ; СТ СЭВ 538 - 77; СТ СЭВ 539 - 77; СТ СЭВ 500 - 77.

Оборудование укомплектовано согласно ТУ 2-024-5388-82  
(ГОСТ, ТУ или договора на поставку)

\_\_\_\_\_  
(подпись лиц, ответственных за приемку)

XI- 89  
(дата приемки)

## 13. СВИДЕТЕЛЬСТВО О КОНСЕРВАЦИИ

Станок радиально-сверлильный 2К52-1, заводской номер \_\_\_\_\_  
подвергнут консервации согласно требованиям, предусмотренным действующими нормативно-техническими документами и настоящего руководства.

Дата консервации XI 1989 г.

Срок защиты без переконсервации 1 год по ГОСТ 9.014-78

Вариант временной защиты - ВЗ-1

Вариант внутренней упаковки \_\_\_\_\_ ВУ – 1 \_\_\_\_\_

Категория условия хранения - ОЖУ ГОСТ 15150—69

Консервацию произвел \_\_\_\_\_ (подпись).

Оборудование после переконсервации принял \_\_\_\_\_ (подпись).

#### **14. ХРАНЕНИЕ**

Категория хранения - ГОСТ 15150-69.

Категория упаковки - КУ1 по ГОСТ 23170-78.

Временная противокоррозионная защита (консервация) должна осуществляться в соответствии с ГОСТ 9.014-78.

Не допускается хранение станка в упакованном виде свыше срока действия консервации, указанного на упаковочном ящике.

#### **15. УКАЗАНИЯ ПО ТЕХНИЧЕСКОМУ ОБСЛУЖИВАНИЮ, ЭКСПЛУАТАЦИИ И РЕМОНТУ**

##### **15.1. Указания по техническому обслуживанию**

15.1.1. Для получения высокой точности обрабатываемых деталей и надежности работы станок необходимо содержать в чистоте.

После каждой рабочей смены должна производиться уборка станка и смазка маслом И-30А металлических поверхностей, не защищенных покрытиями.

Периодически должна производиться очистка труднодоступных мест от стружки и грязи.

15.1.2. Проверка технического состояния станка производится внешним осмотром, проверяется работа узлов станка. Точность обработки станка и шероховатость могут быть проверены по обрабатываемым деталям.

15.1.3. Для надежной работы станка необходимо периодически, в сроки, указанные в разделе „Система смазки“, производить смену масел.

15.1.4. Регулирование составных частей станка производить согласно пунктам раздела 10.

## **15.2. Требования по эксплуатации**

Для сохранения работоспособности и точности станка необходимо соблюдать следующие условия:

- не превышать нагрузки по крутящему моменту;
- не превышать нагрузки по осевой силе;
- выполнять все требования, изложенные в настоящем руководстве;
- периодически производить проверку технического состояния станка, при необходимости производить регулировку.

Расход электроэнергии см. пункт 7.1.

## **15.3. Указания по ремонту**

### **15.3.1. Текущий ремонт**

При текущем ремонте производятся следующие основные мероприятия:

- зачистка царапин, забоин и заусенцев на трущихся поверхностях станка;
- ремонт системы смазки;
- устранение течи;
- проверка исправности работы составных частей станка;
- вскрытие крышек на узлах станка для осмотра и выявления деталей, требующих замены при ближайшем плановом ремонте;
- замена зубчатых колес с выкрошенными зубьями;
- испытание станка на холостом ходу, под нагрузкой, проверка на шум;
- проверка по изготавливаемому отверстию в детали на точность и шероховатость обрабатываемого отверстия.

### **15.3.2. Средний ремонт**

При среднем ремонте проводятся следующие основные мероприятия:

- проверка на точность перед разборкой;
- замена всех изношенных подшипников;
- замена изношенных зубчатых колес;
- ремонт насоса системы охлаждения;
- окрашивание наружных поверхностей станка;
- испытание станка на холостом ходу, проверка на шум;



- проверка станка на точность;
- испытание на жесткость.

### **15.3.3. Капитальный ремонт**

При капитальном ремонте производятся следующие основные мероприятия:

- проверка на точность перед разборкой;
- полная разборка станка и всех узлов;
- промывка и протирка всех деталей;
- осмотр всех деталей;
- замена неисправных деталей или их восстановление;
- сборка всех узлов станка, проверка правильности взаимодействия узлов и всех механизмов станка;
- шпаклевка и окраска всех внутренних и наружных необработанных поверхностей;
- испытание станка на холостом ходу на шум;
- испытание станка в работе;
- проверка точности станка;
- испытание на жесткость.

## **16. ОСОБЕННОСТИ РАЗБОРКИ И СБОРКИ ПРИ РЕМОНТЕ**

В процессе сборки коробки скоростей и механизма подъема (см. рис. 7) необходимо обеспечить взаимное расположение зубчатого колеса 5 и муфты 7 таким образом, чтобы исключить двойное зацепление при переключении зубчатого колеса 6.

Установку вала-шестерни 3 производить таким образом, чтобы риска на торце детали была направлена в сторону контакта ролика и упора в зажатом состоянии корпуса на колонне. При самопроизвольном отжиме рукоятки произвести доворот на один зуб вала-шестерни по отношению к кольцевой рейке 4.

При сборке штурвального устройства необходимо производить предварительный натяг пружины уравнивания шпинделя. Для этого рукоятки штурвального устройства следует повернуть на два полных оборота относительно корпуса, в котором установлена пружина. Шпиндель при этом должен находиться в крайнем верхнем положении.

ИНСТРУКТИВНО-ТЕХНОЛОГИЧЕСКАЯ КАРТА  
ТЕХНИЧЕСКОГО ОБСЛУЖИВАНИЯ

Станок радиально-сверлильный 2К52-1

Ремонтосложность

|   |  |   |                |
|---|--|---|----------------|
| Механическая часть<br>(R <sub>М</sub> ) | Электрическая часть<br>(R <sub>Э</sub> ) | Гидравлическая часть<br>(R <sub>Г</sub> ) | Устройство ЧПУ |
| 7                                       | 2,1                                      | ---                                       | ---            |

| Содержание операции,<br>последовательность и<br>метод выполнения | Эскиз<br>операции и<br>технические<br>требования | Инструмент,<br>оснастка и<br>средства<br>механизации | Норма времени<br>на операцию, ч | Разряд<br>рабочего |
|--|--|--|---------------------------------|--------------------|
|  |  |  |                                 |                    |

Карту составил \_\_\_\_\_  
(Подпись)

\_\_\_\_\_  
(фамилия, инициалы)

\_\_\_\_\_  
(дата)

КАРТА ПЛАНОВОГО ТЕХНИЧЕСКОГО ОБСЛУЖИВАНИЯ

Станок радиально-сверлильный 2К52-1

Ремонтосложность

|   |  |   |                |
|---|--|---|----------------|
| Механическая часть<br>(R <sub>М</sub> ) | Электрическая часть<br>(R <sub>Э</sub> ) | Гидравлическая часть<br>(R <sub>Г</sub> ) | Устройство ЧПУ |
| 7                                       | 2,1                                      | ---                                       | ---            |

| Операция технического обслуживания   | Узлы, (сборочные единицы, блоки) подлежащие техническому обслуживанию | Норма времени на выполнение операций, мин | Количество операций в цикле обслуживания и наибольшая допустимая периодичность обслуживания | Исполнитель работы (специальность) |
|--|---|---|---|------------------------------------|
| 1. Уборка станка от стружки и грязи  | Основание станка  | 2   | После рабочей смены   | Рабочий станка                     |
| 2. Смазка маслом И-30А металлических поверхностей, не защищенных покрытиями              | Колонна, направляющие рукава, винт механизма подъема бочки            | 3   | Раз в смену   | "-"                                |
| 3. Проверка технического состояния станка внешним осмотром, проверка работы узлов станка | Бочка, рукав, каретка, сверлильная головка, основание                 | 2   | Перед началом работы  | "-"                                |
| 4. Смена масла   | Согласно таблицы "Карта смазки"                                       |   | Согласно таблицы "Карта смазки"   | "-"                                |
| 5. Регулирование составных частей станка   | См. раздел 10   |   | См. раздел 10   | "-"                                |

Карту составил \_\_\_\_\_  
(Подпись)

\_\_\_\_\_  
(фамилия, инициалы)

\_\_\_\_\_  
(дата)

ПРИЛОЖЕНИЕ 3

| Условное обозначение    | Куда входит            | Кол-во | Поз на Рис. 24 | Условное обозначение   | Куда входит                             | Кол-во | Поз на Рис. 24 |
|-------------------------|------------------------|--------|----------------|------------------------|---|--------|----------------|
| 104<br>ГОСТ 8338-75     | Коробка скоростей      | 2      | 34             | 80203<br>ГОСТ 7242-81  | Каретка                                 | 2      | 13             |
| 105<br>ГОСТ 8338-75     | Коробка скоростей      | 2      | 4              | 204<br>ГОСТ 8338-75    | Коробка скоростей                       | 1      | 1              |
| 5-106<br>ГОСТ 8338-75   | Шпиндель               | 2      | 29             | 303<br>ГОСТ 8338-75    | Привод шпинделя                         | 1      | 16             |
| 106<br>ГОСТ 8338-75     | Механизм зажима бочки  | 1      | 9              | 304<br>ГОСТ 8338-75    | Коробка скоростей                       | 3      | 3              |
| 106<br>ГОСТ 8338-75     | Привод шпинделя        | 1      | 31             | 941/20<br>ГОСТ 4060-60 | Каретка                                 | 1      | 22             |
| 107<br>ГОСТ 8338-75     | Шпиндель               | 2      | 17             | 941/20<br>ГОСТ 4060-60 | Коробка подач                           | 2      | 19             |
| 107<br>ГОСТ 8338-75     | Механизм подъема бочки | 2      | 6              | 942/35<br>ГОСТ 4060-60 | Штурвальное устройство и механизм подач | 2      | 24             |
| 107<br>ГОСТ 8338-75     | Механизм зажима бочки  | 2      | 10             |                        |   |        |                |
| 46111<br>ГОСТ 831-75    | Механизм подъема бочки | 2      | 7              | 8105<br>ГОСТ 6874-54   | Бочка                                   | 2      | 37             |
| 107<br>ГОСТ 8338-75     | Каретка                | 2      | 12             | 46203<br>ГОСТ 831-75   | Механизм подач                          | 1      | 26             |
| 107<br>ГОСТ 8338-75     | Штурвальное устройство | 1      | 27             | 8602<br>ГОСТ 6874-54   | Шпиндель                                | 2      | 30             |
| 7000102<br>ГОСТ 8338-75 | Каретка                | 1      | 14             | 0-46205<br>ГОСТ 831-75 | Привод шпинделя                         | 2      | 32             |
| 7000110<br>ГОСТ 8338-75 | Штурвальное устройство | 1      | 28             | 50202<br>ГОСТ 2893-73  | Коробка подач                           | 2      | 18             |
| 7000103<br>ГОСТ 8338-75 | Привод шпинделя        | 1      |                | 60208<br>ГОСТ 7242-70  | Рукав                                   | 2      | 33             |
| 7000108<br>ГОСТ 8338-75 | Привод шпинделя        | 1      |                | 60304<br>ГОСТ 7242-70  | Рукав                                   | 1      | 20             |
| 18<br>ГОСТ 8338-75      | Каретка                | 2      |                | 2007107<br>ГОСТ 333-71 | Каретка                                 | 4      | 11             |
| 205<br>ГОСТ 8338-75     | Механизм зажима бочки  | 1      |                | 2007136<br>ГОСТ 333-71 | Колонна                                 | 1      | 36             |
| 202<br>ГОСТ 8338-75     | Механизм подач         | 1      | 23             | 2007138<br>ГОСТ 333-71 | Колонна                                 | 1      | 35             |
| 202<br>ГОСТ 8338-75     | Коробка передач        | 1      | 21             |                        |   |        |                |
| 202<br>ГОСТ 8338-75     | Коробка скоростей      | 1      | 5              |                        |   |        |                |

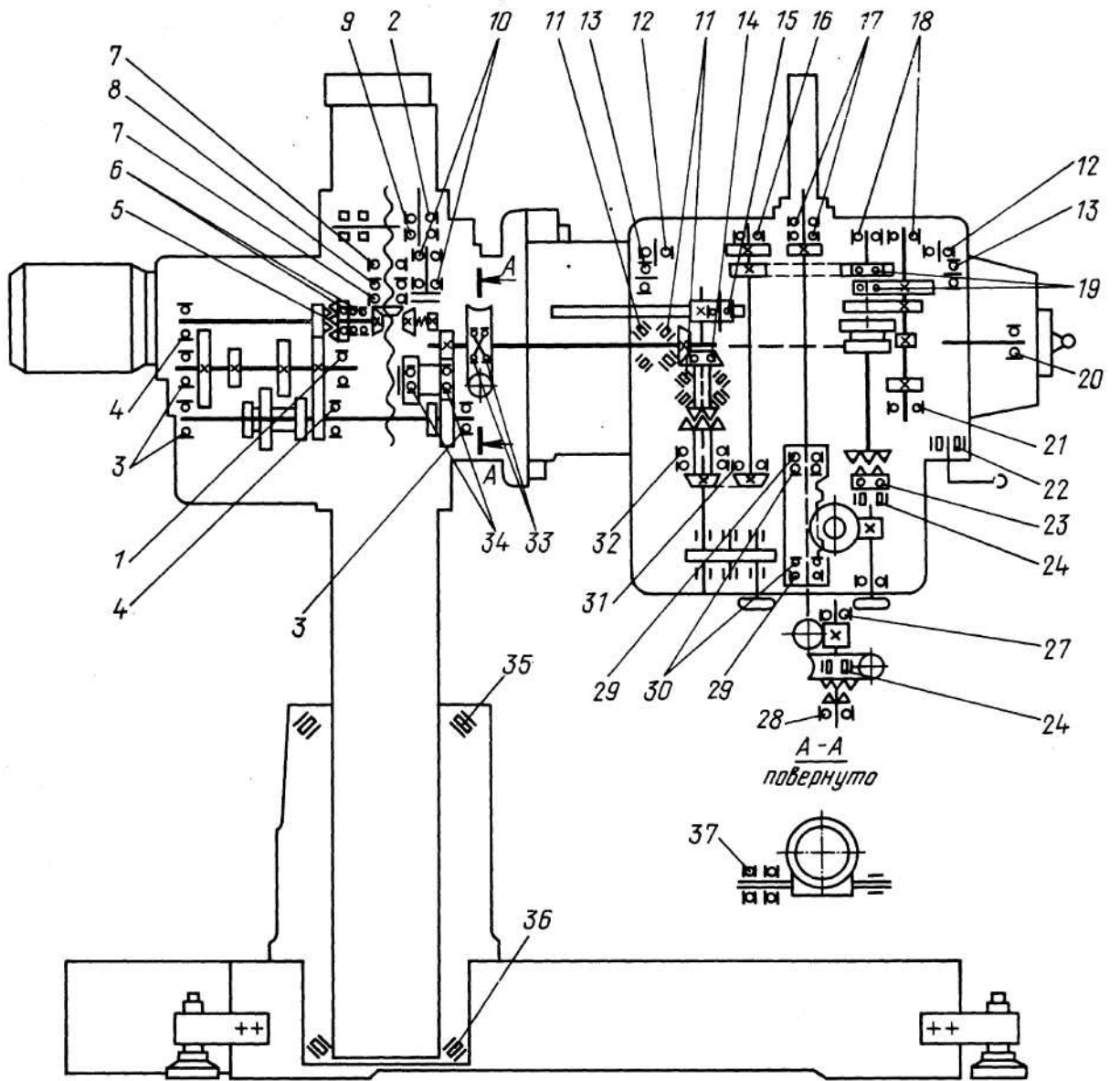
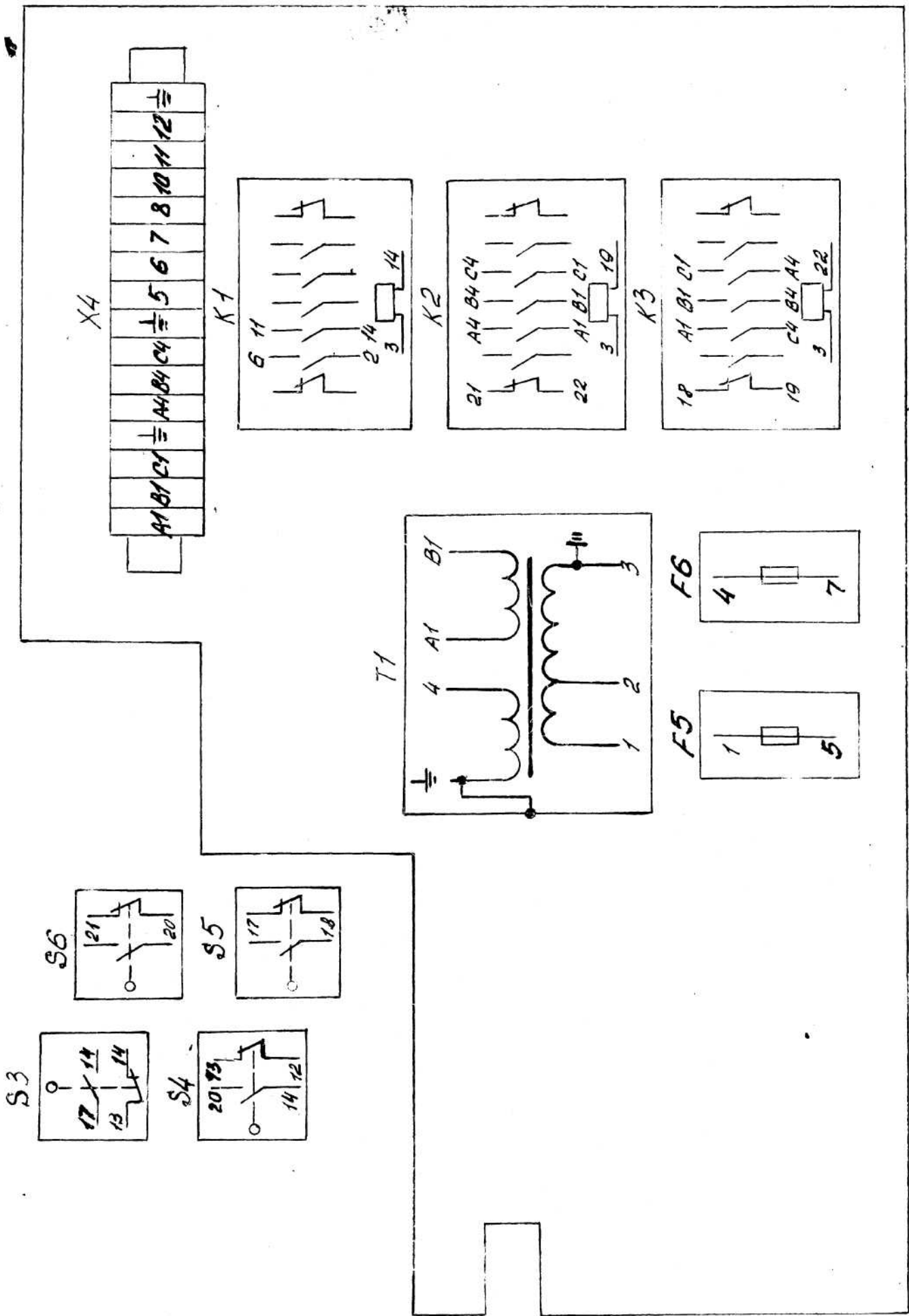
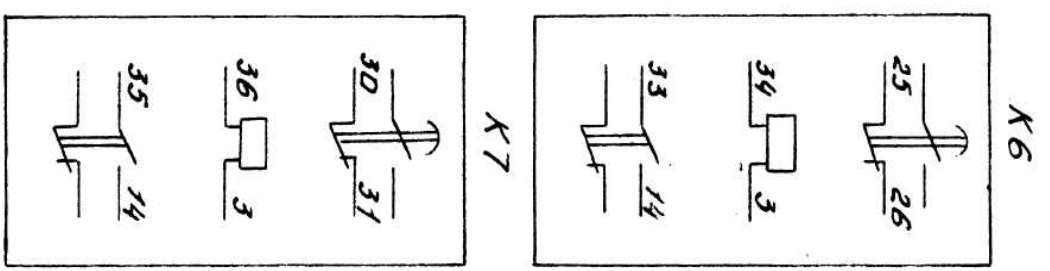
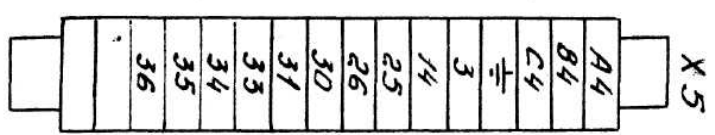
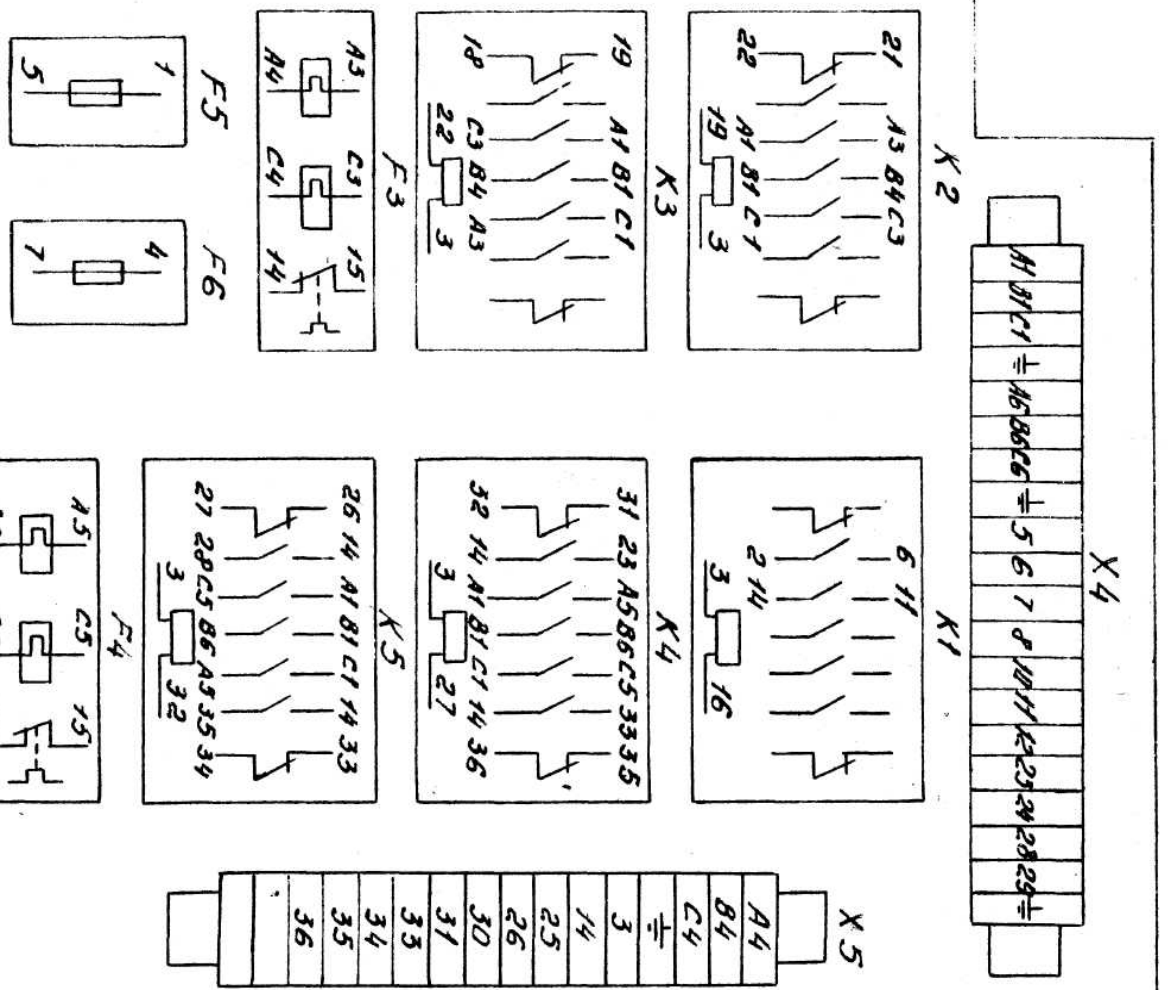
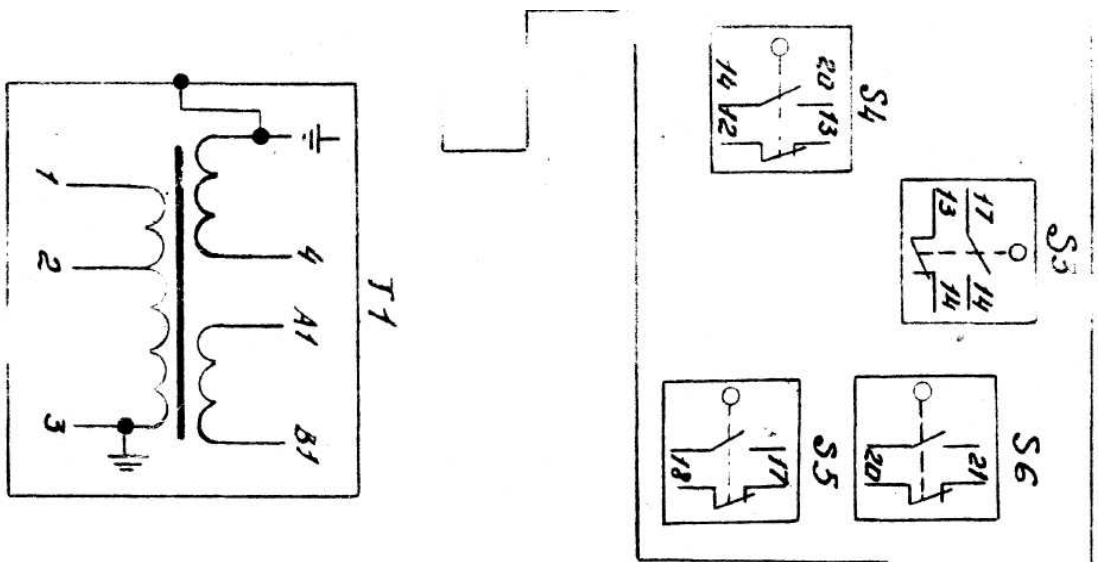


Рис. 24



P. 17



P. 18

